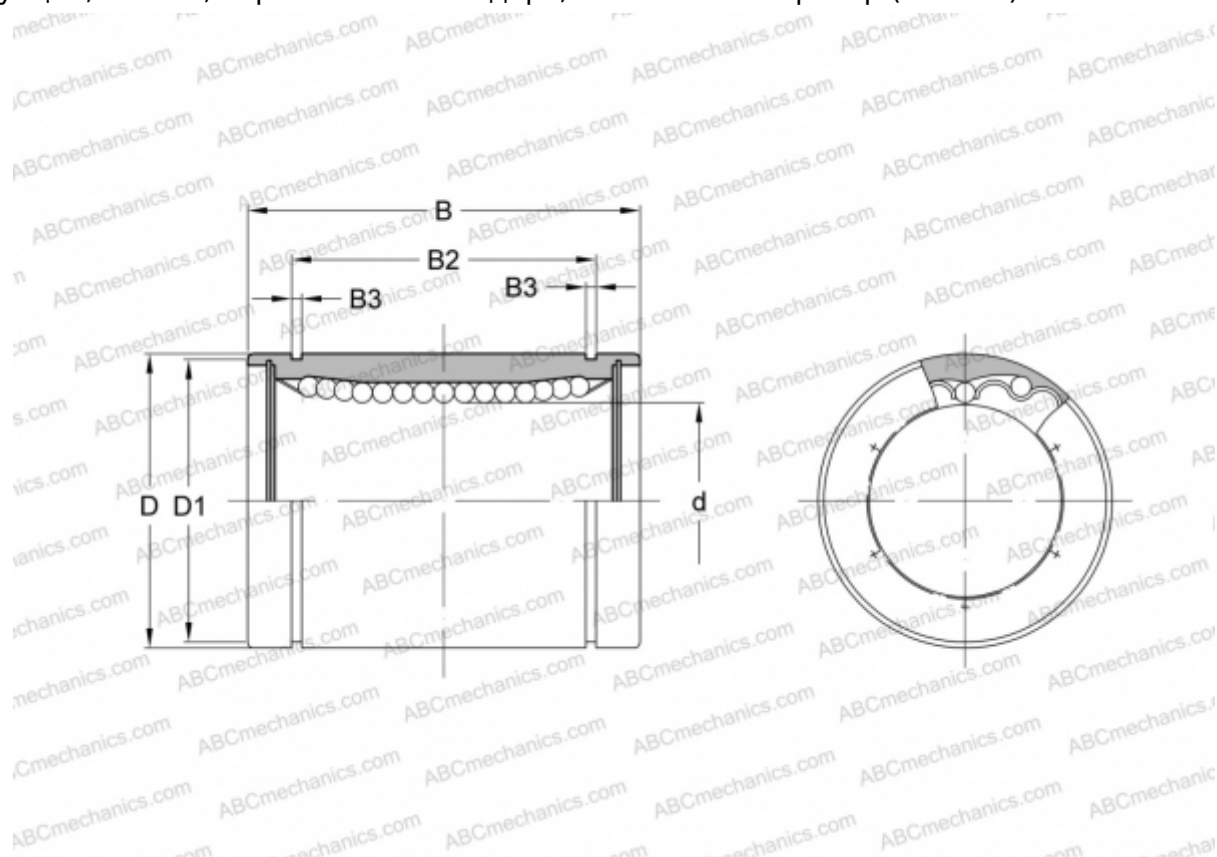


KB 16 NB

Шариковые втулки

ТИП: Цилиндрические линейные направляющие, Шариковые втулки, Стандартные, Закрытая конструкция, Тип KB, Европейский стандарт, Стальной сепаратор (SAMICK)



Технические характеристики

РАЗМЕРЫ, ММ

| | |
|----|--------|
| d | 16,000 |
| D | 26,000 |
| B | 36,000 |
| D1 | 24,900 |
| B2 | 24,900 |
| B3 | 1,300 |

МАССА, КГ 0,060

ПРОИЗВОДИТЕЛЬ [NB](#)