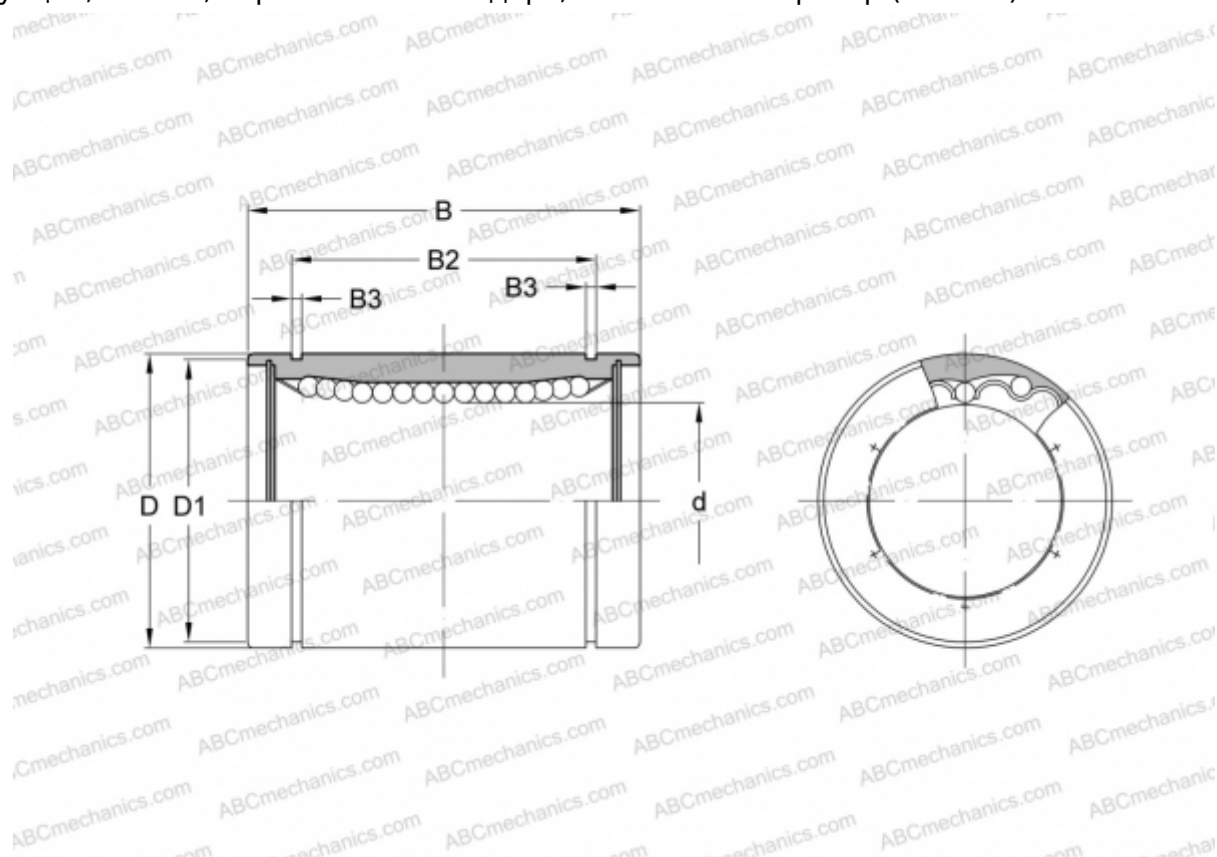


## КВ 25 NB

Шариковые втулки

ТИП: Цилиндрические линейные направляющие, Шариковые втулки, Стандартные, Закрытая конструкция, Тип КВ, Европейский стандарт, Стальной сепаратор (SAMICK)



### Технические характеристики

#### РАЗМЕРЫ, ММ

d	25,000
D	40,000
B	58,000
D1	37,500
B2	44,100
B3	1,850

**МАССА, КГ** 0,235

**ПРОИЗВОДИТЕЛЬ** [NB](#)