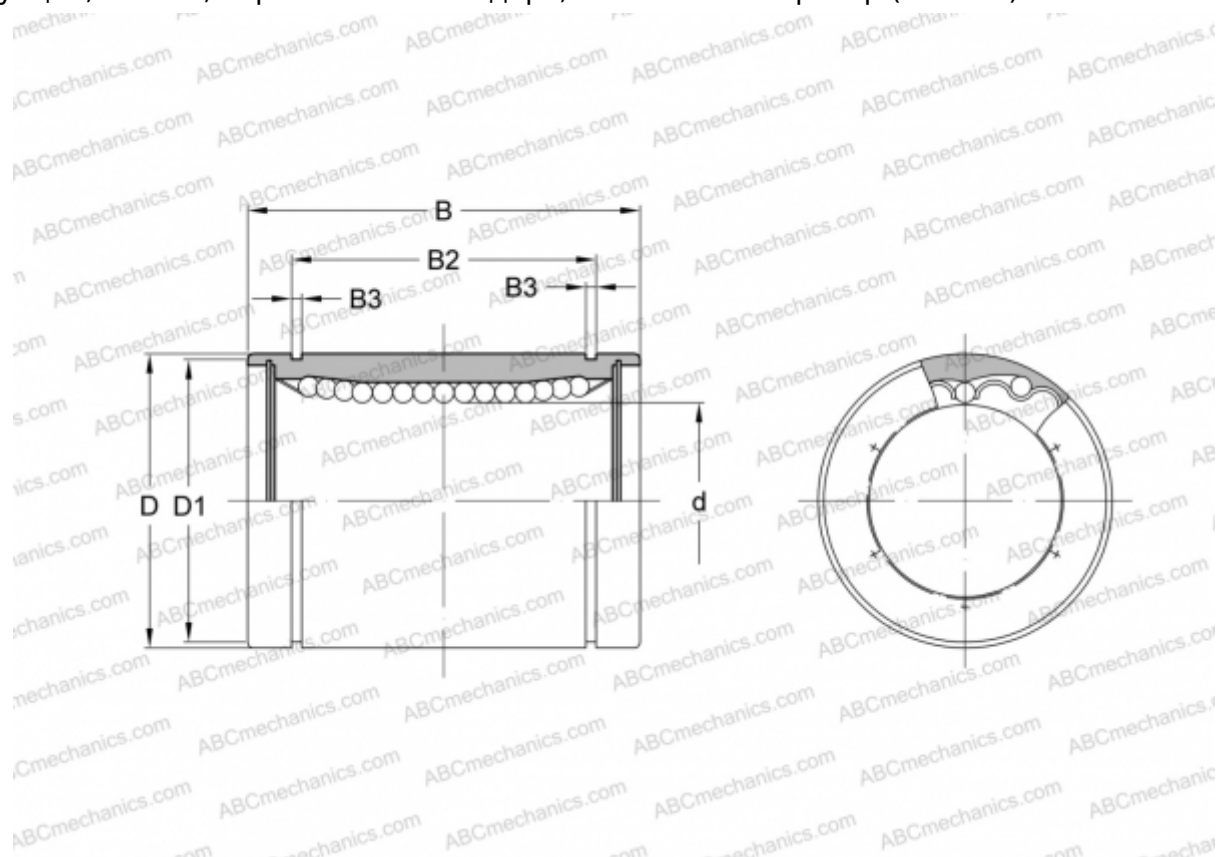


КВ 60 NB

Шариковые втулки

ТИП: Цилиндрические линейные направляющие, Шариковые втулки, Стандартные, Закрытая конструкция, Тип КВ, Европейский стандарт, Стальной сепаратор (SAMICK)



Технические характеристики

РАЗМЕРЫ, ММ

d	60,000
D	90,000
B	125,000
D1	86,500
B2	101,700
B3	3,150

МАССА, КГ 2,220

ПРОИЗВОДИТЕЛЬ [NB](#)