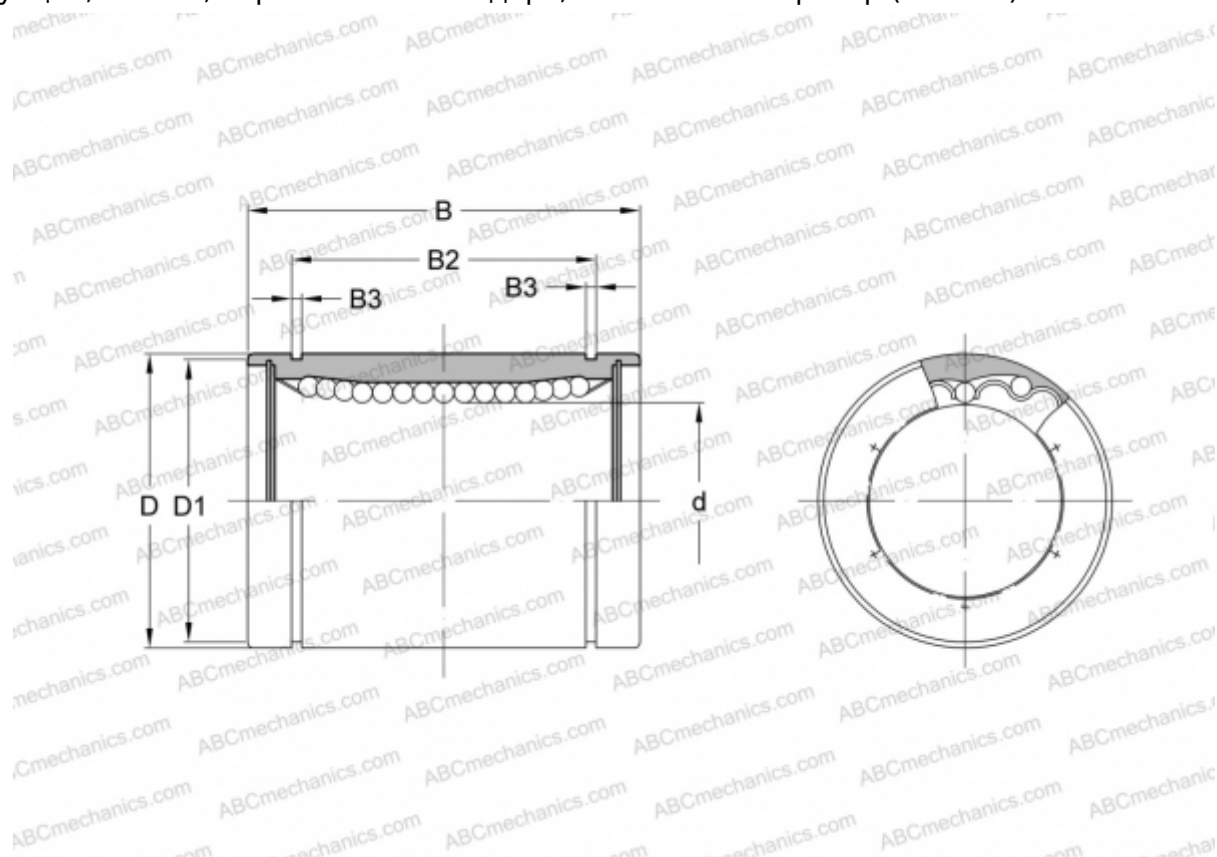


KB 80 NB

Шариковые втулки

ТИП: Цилиндрические линейные направляющие, Шариковые втулки, Стандартные, Закрытая конструкция, Тип KB, Европейский стандарт, Стальной сепаратор (SAMICK)



Технические характеристики

РАЗМЕРЫ, ММ

d	80,000
D	120,000
B	165,000
D1	116,000
B2	133,700
B3	4,150

МАССА, КГ 5,140

ПРОИЗВОДИТЕЛЬ [NB](#)