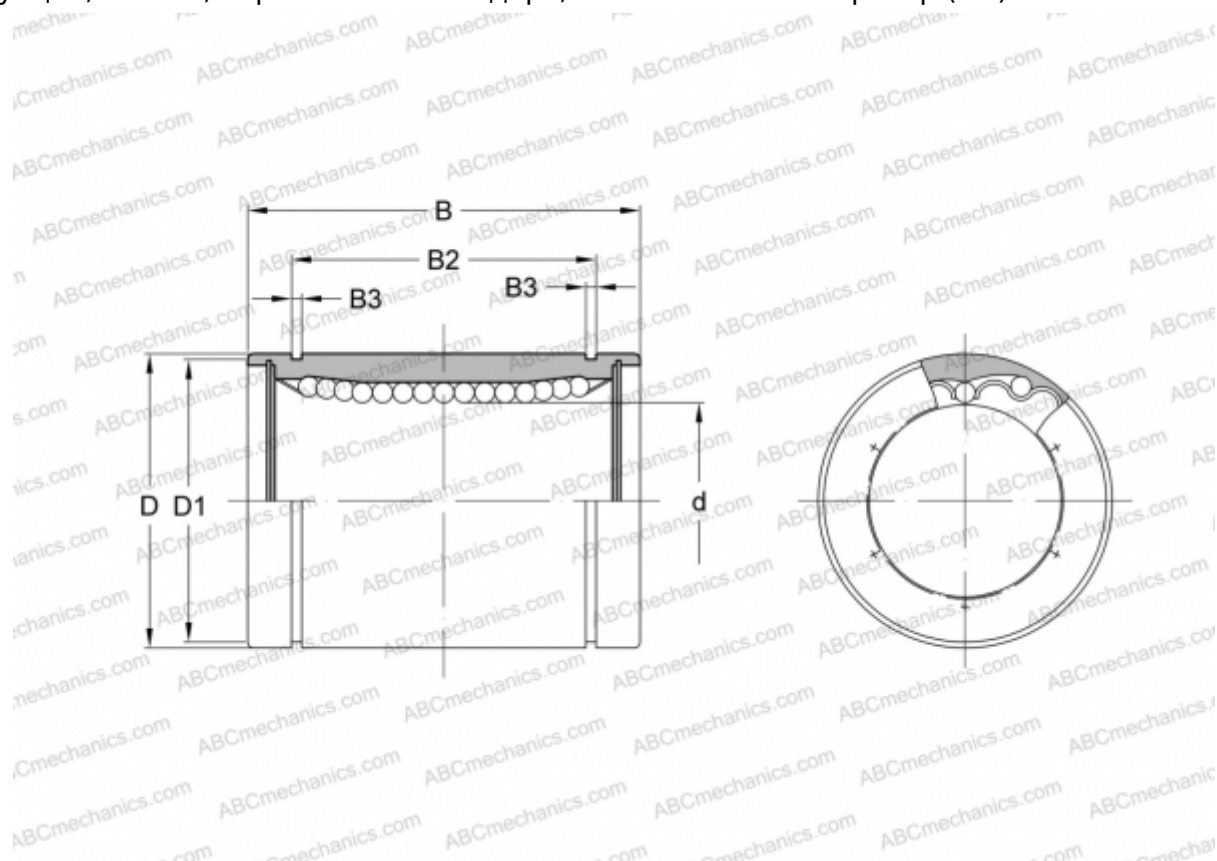


KB 12G NB

Шариковые втулки

ТИП: Цилиндрические линейные направляющие, Шариковые втулки, Стандартные, Закрытая конструкция, Тип KB, Европейский стандарт, Пластиковый сепаратор (NB)



Технические характеристики

РАЗМЕРЫ, ММ

| | |
|----|--------|
| d | 12,000 |
| D | 22,000 |
| B | 32,000 |
| D1 | 21,000 |
| B2 | 22,900 |
| B3 | 1,300 |

МАССА, КГ 0,045

ПРОИЗВОДИТЕЛЬ [NB](#)