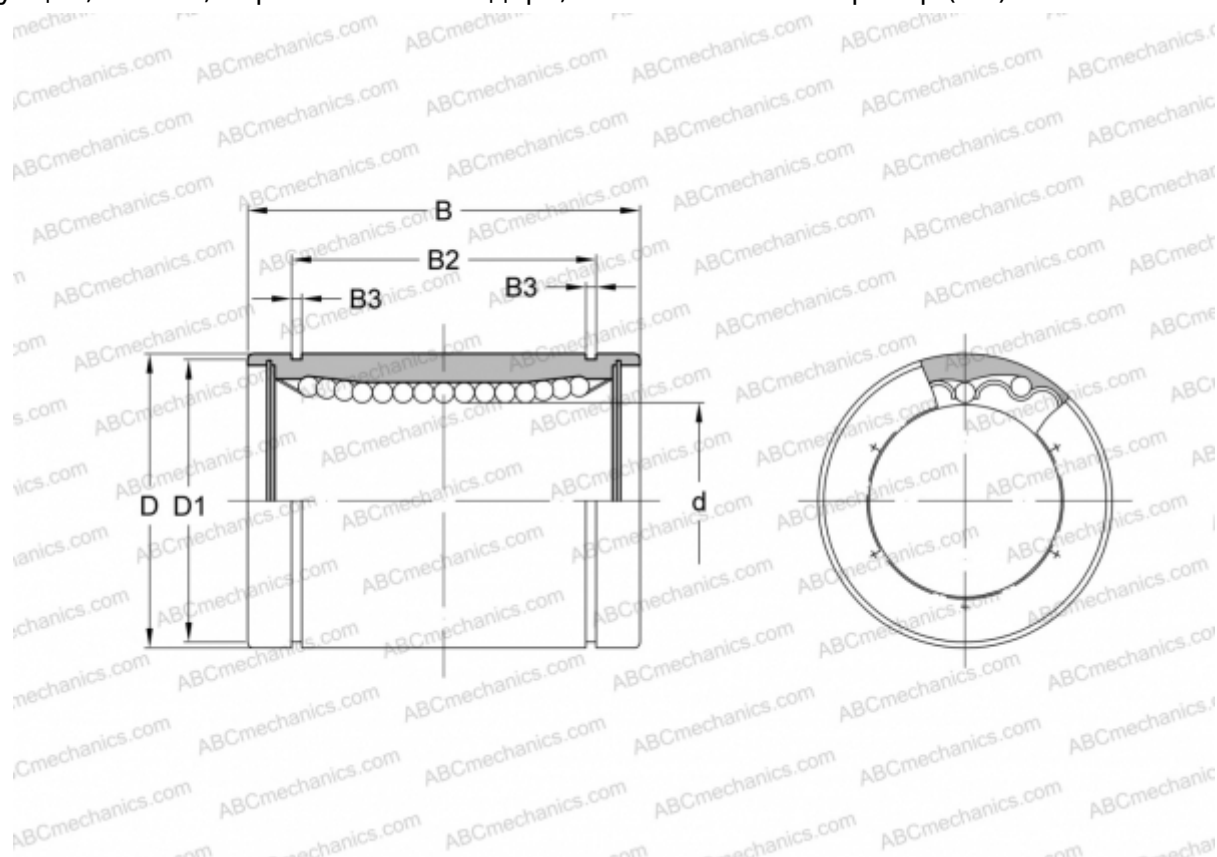


## KB 30G NB

Шариковые втулки

ТИП: Цилиндрические линейные направляющие, Шариковые втулки, Стандартные, Закрытая конструкция, Тип KB, Европейский стандарт, Пластиковый сепаратор (NB)



### Технические характеристики

#### РАЗМЕРЫ, ММ

d	30,000
D	47,000
B	68,000
D1	44,500
B2	52,100
B3	1,850

**МАССА, КГ** 0,360

**ПРОИЗВОДИТЕЛЬ** [NB](#)