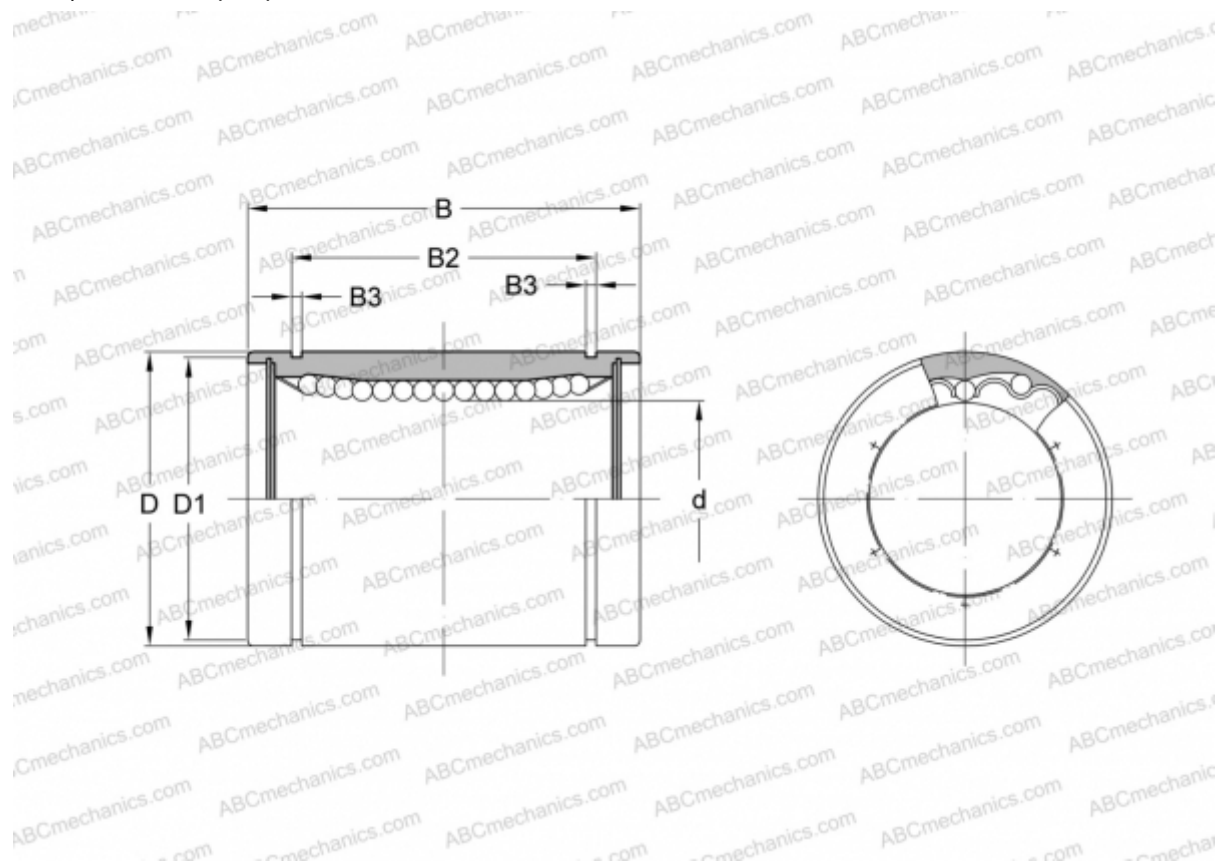


## KBS 10 NB

Шариковые втулки

ТИП: Цилиндрические линейные направляющие, Шариковые втулки, Стандартные, Закрытая конструкция, Тип KB, Европейский стандарт, Антикоррозионное исполнение, сепаратор из нержавеющей стали (NB)



### Технические характеристики

#### РАЗМЕРЫ, ММ

d	10,000
D	19,000
B	29,000
D1	18,000
B2	22,000
B3	1,300

**МАССА, КГ** 0,036

**ПРОИЗВОДИТЕЛЬ** [NB](#)