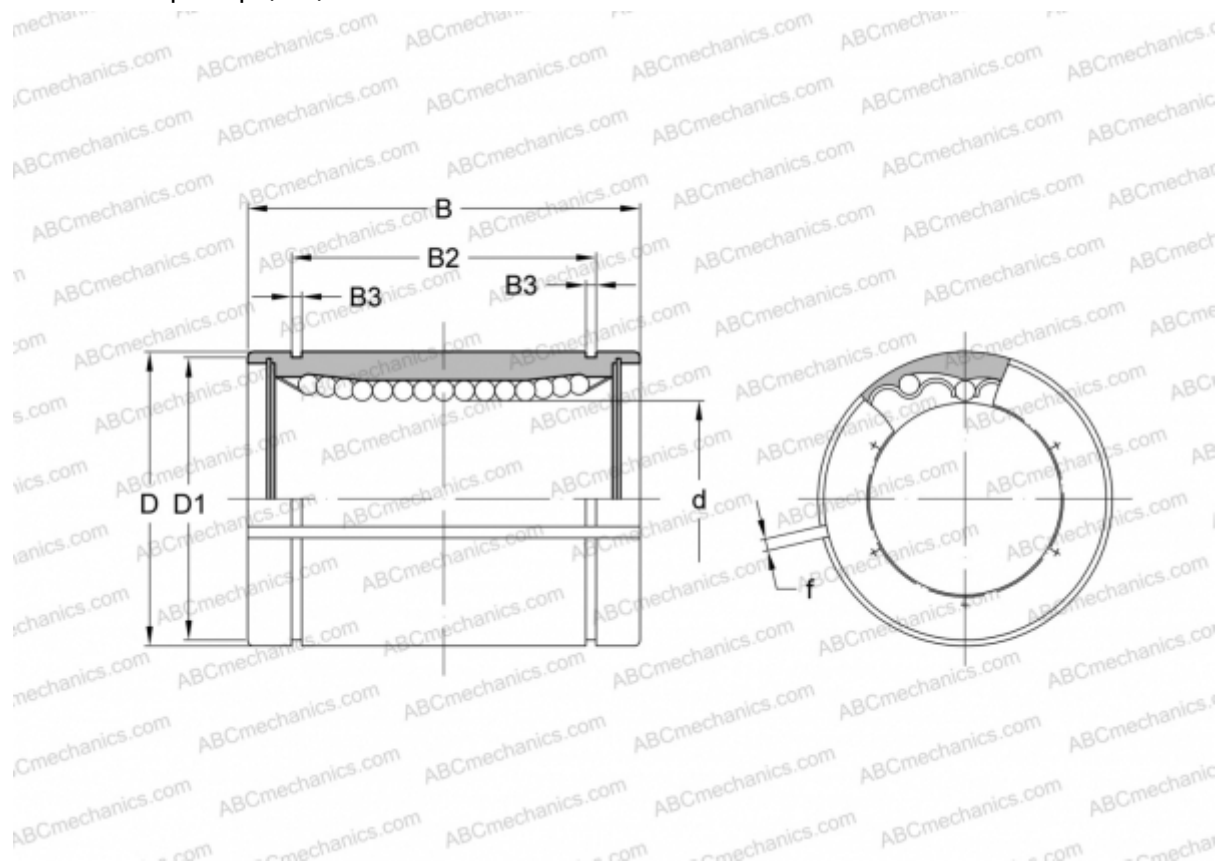


## KBS 12G-AJ NB

Шариковые втулки

ТИП: Цилиндрические линейные направляющие, Шариковые втулки, Стандартные, С регулируемым зазором, Тип KB..AJ, Европейский стандарт, Антикоррозионное исполнение, Пластиковый сепаратор (NB)



### Технические характеристики

#### РАЗМЕРЫ, ММ

|    |        |
|----|--------|
| d  | 12,000 |
| D  | 22,000 |
| B  | 32,000 |
| D1 | 21,000 |
| B2 | 22,900 |
| B3 | 1,300  |
| f  | 1,500  |

**МАССА, КГ** 0,044

**ПРОИЗВОДИТЕЛЬ** [NB](#)