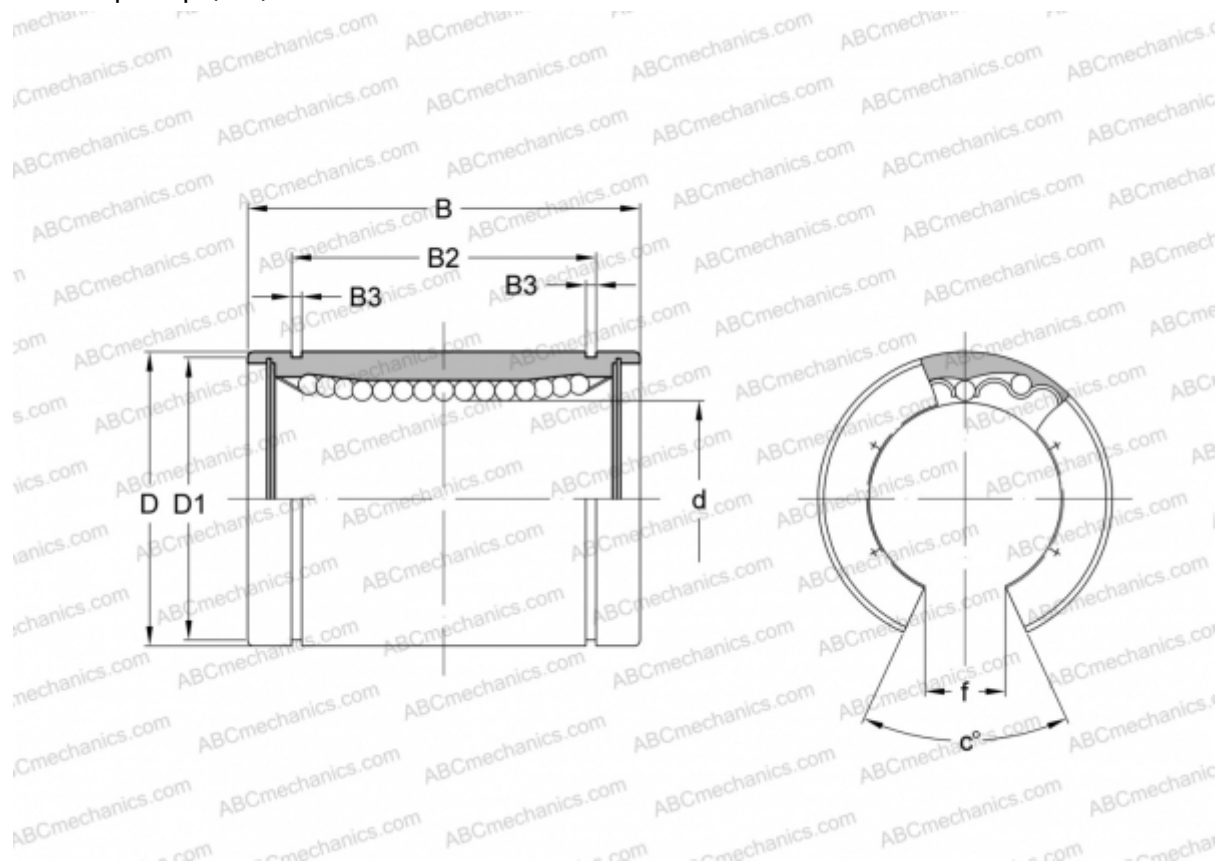


## КВ 50-ОР

Шариковые втулки

ТИП: Цилиндрические линейные направляющие, Шариковые втулки, Стандартные, Открытая конструкция, для использования с рельсовым валом, Тип КВ..ОР, Европейский стандарт, Стальной сепаратор (NB)



### Технические характеристики

#### РАЗМЕРЫ, ММ

d	50,000
D	75,000
B	100,000
D1	72,000
B2	77,600
B3	2,650
f	21,000
c	50

**МАССА, КГ** 1,080