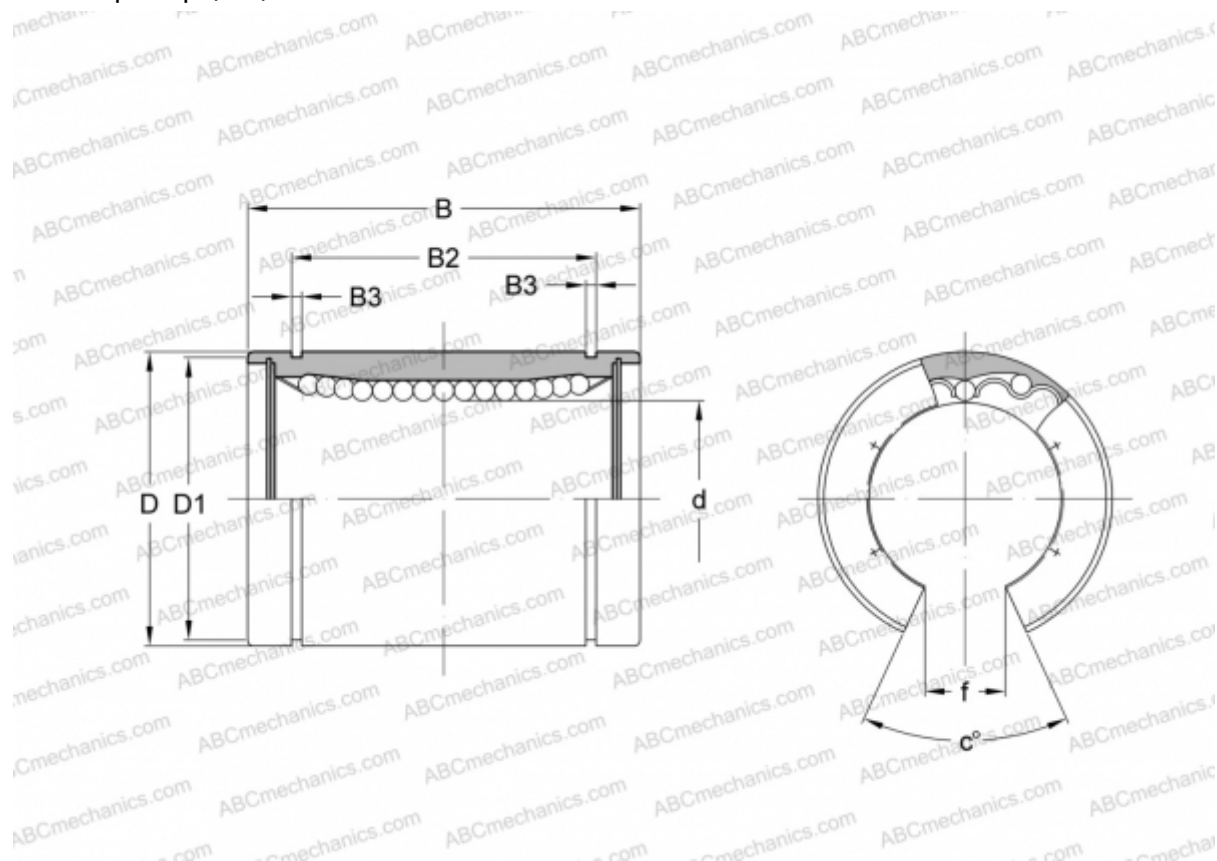


КВ 80-ОР

Шариковые втулки

ТИП: Цилиндрические линейные направляющие, Шариковые втулки, Стандартные, Открытая конструкция, для использования с рельсовым валом, Тип КВ..ОР, Европейский стандарт, Стальной сепаратор (NB)



Технические характеристики

РАЗМЕРЫ, ММ

d	80,000
D	120,000
B	165,000
D1	116,000
B2	133,700
B3	4,150
f	36,300
c	54

МАССА, КГ 4,380