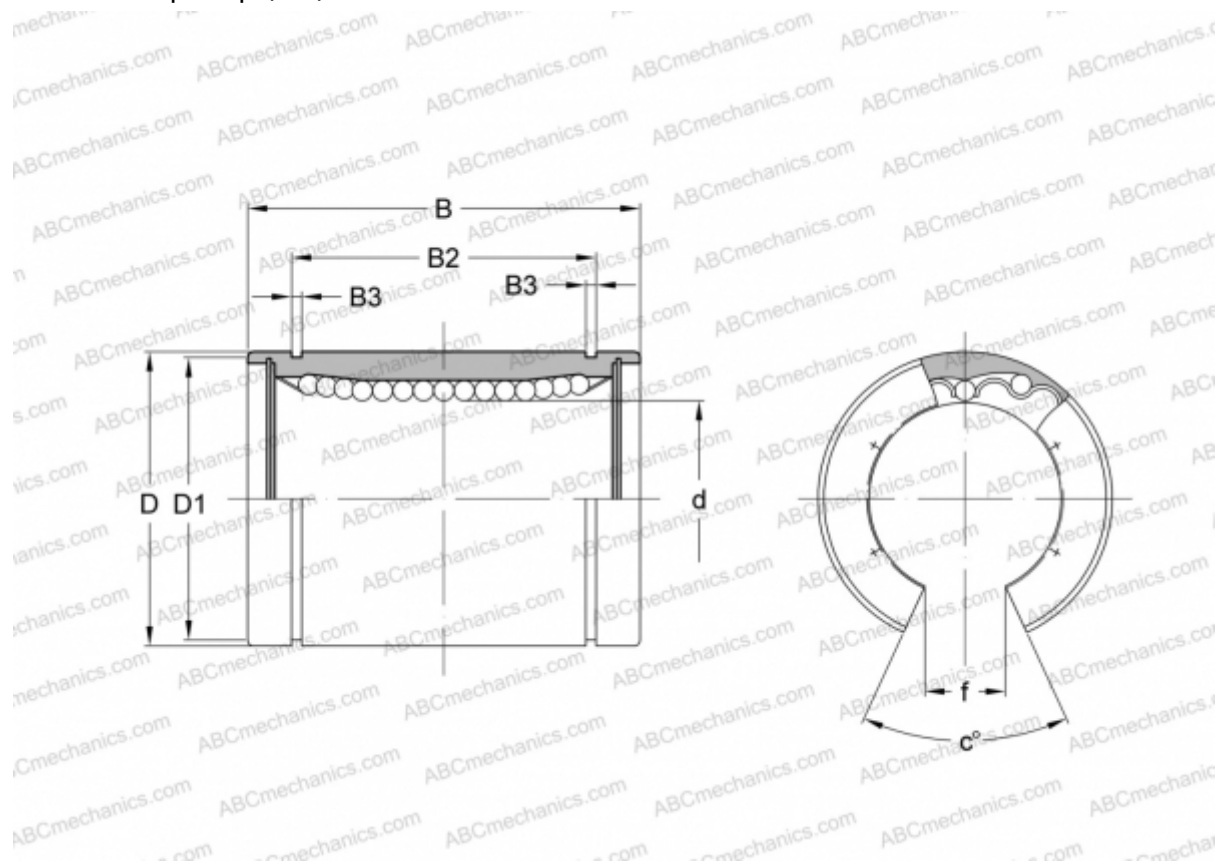


## КВ 30G-OP

Шариковые втулки

ТИП: Цилиндрические линейные направляющие, Шариковые втулки, Стандартные, Открытая конструкция, для использования с рельсовым валом, Тип КВ..OP, Европейский стандарт, Пластиковый сепаратор (NB)



### Технические характеристики

#### РАЗМЕРЫ, ММ

d	30,000
D	47,000
B	68,000
D1	44,500
B2	52,100
B3	1,850
f	12,500
c	50

**МАССА, КГ** 0,309