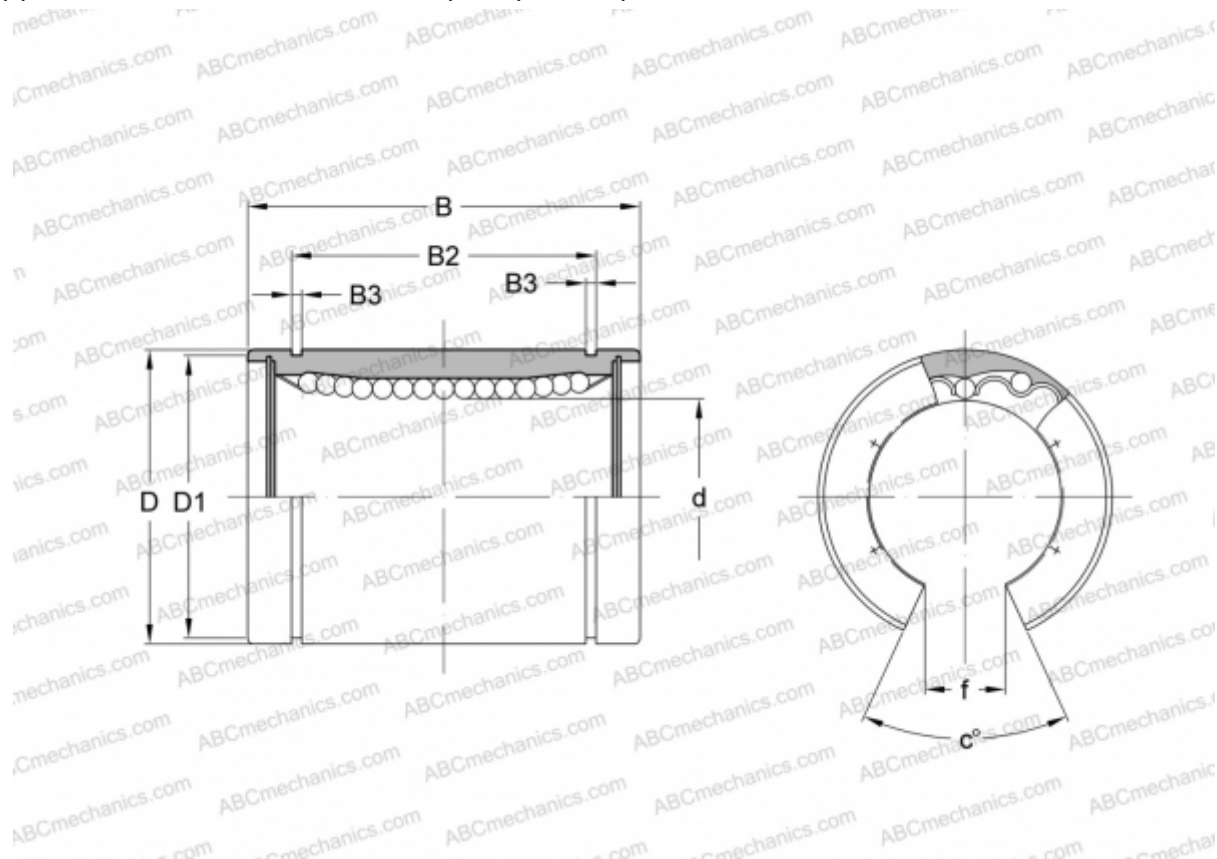


KBS 50-OP

Шариковые втулки

ТИП: Цилиндрические линейные направляющие, Шариковые втулки, Стандартные, Открытая конструкция, для использования с рельсовым валом, Тип KB..OP, Европейский стандарт, Антикоррозионное исполнение, сепаратор из нержавеющей стали (NB)



Технические характеристики

РАЗМЕРЫ, ММ

d	50,000
D	75,000
B	100,000
D1	72,000
B2	77,600
B3	2,650
f	21,000
c	50

МАССА, КГ 1,080