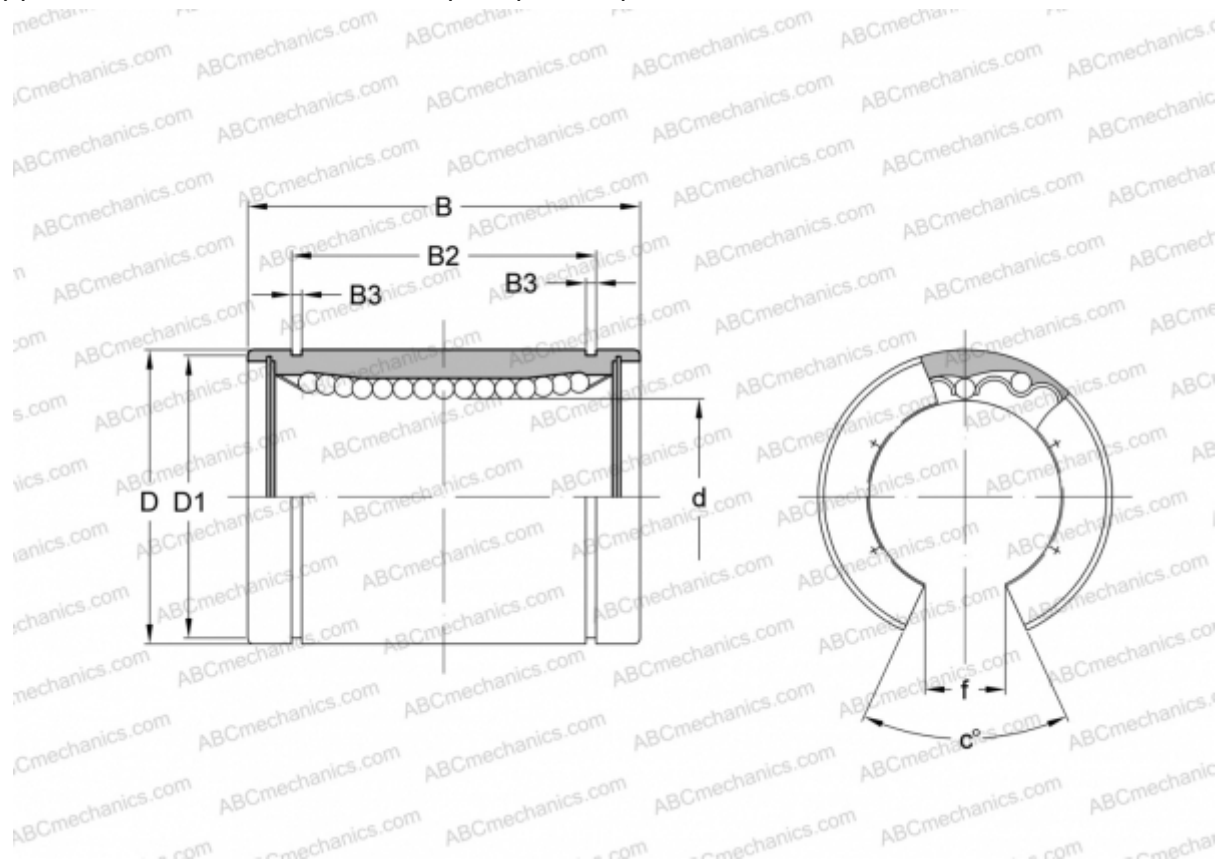


## KBS 60-OP

Шариковые втулки

ТИП: Цилиндрические линейные направляющие, Шариковые втулки, Стандартные, Открытая конструкция, для использования с рельсовым валом, Тип KB..OP, Европейский стандарт, Антикоррозионное исполнение, сепаратор из нержавеющей стали (NB)



### Технические характеристики

#### РАЗМЕРЫ, ММ

|    |         |
|----|---------|
| d  | 60,000  |
| D  | 90,000  |
| B  | 125,000 |
| D1 | 86,500  |
| B2 | 101,700 |
| B3 | 3,150   |
| f  | 27,200  |
| c  | 54      |

**МАССА, КГ** 1,900