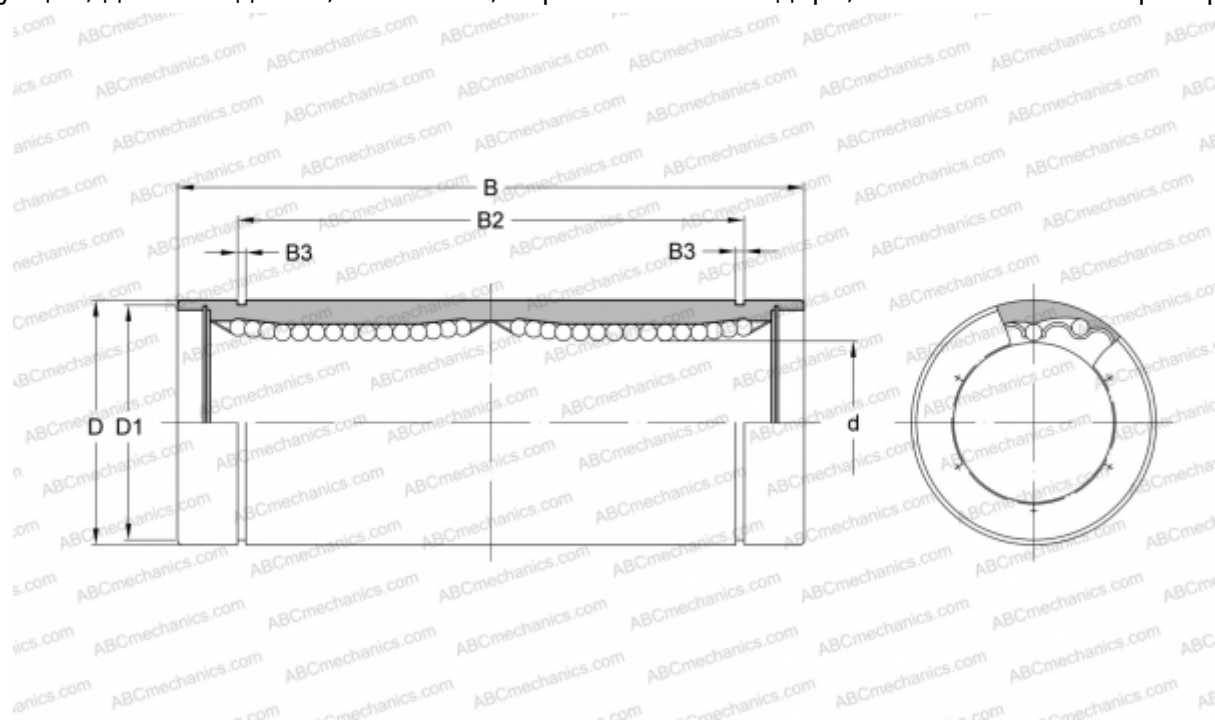


KB 12GW NB

Шариковые втулки

ТИП: Цилиндрические линейные направляющие, Шариковые втулки, Стандартные, Закрытая конструкция, двойная длина, Тип KB..W, Европейский стандарт, Пластиковый сепаратор (NB)



Технические характеристики

РАЗМЕРЫ, ММ

d	12,000
D	22,000
B	61,000
D1	21,000
B2	45,800
B3	1,300

МАССА, КГ 0,080

ПРОИЗВОДИТЕЛЬ [NB](#)