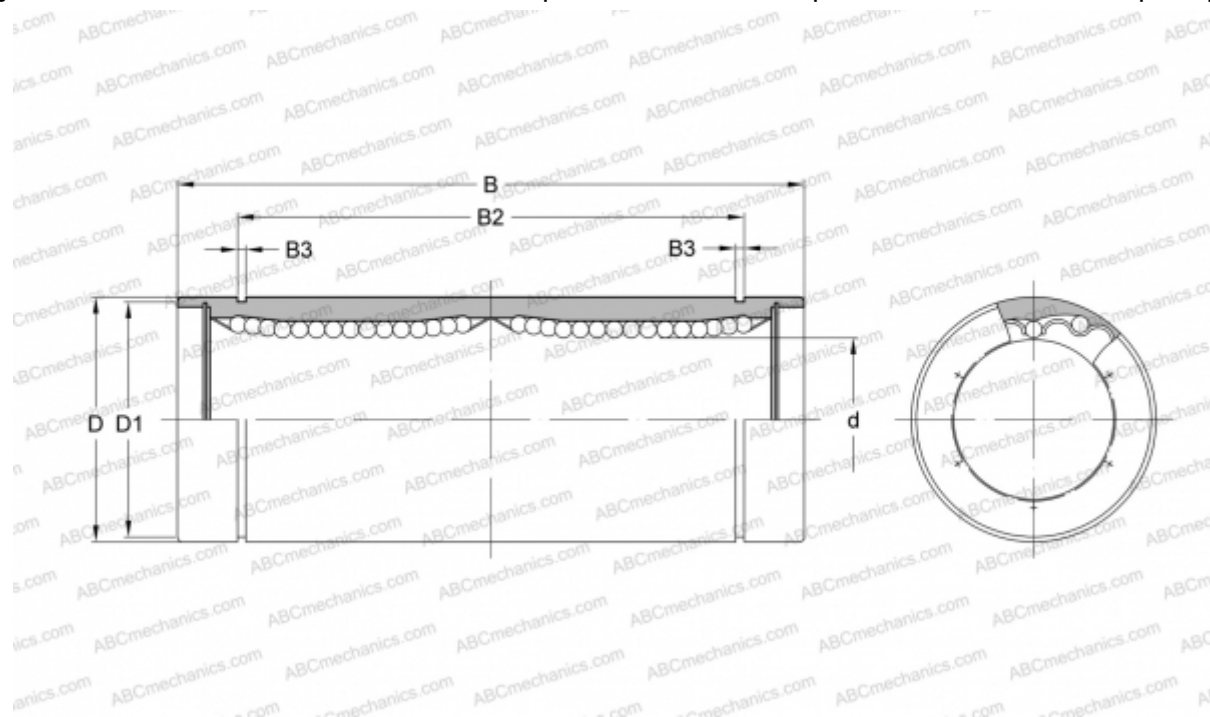


КВ 50GW NB

Шариковые втулки

ТИП: Цилиндрические линейные направляющие, Шариковые втулки, Стандартные, Закрытая конструкция, двойная длина, Тип КВ..W, Европейский стандарт, Пластиковый сепаратор (NB)



Технические характеристики

РАЗМЕРЫ, ММ

d	50,000
D	75,000
B	192,000
D1	72,000
B2	155,200
B3	2,650

МАССА, КГ 2,320

ПРОИЗВОДИТЕЛЬ [NB](#)