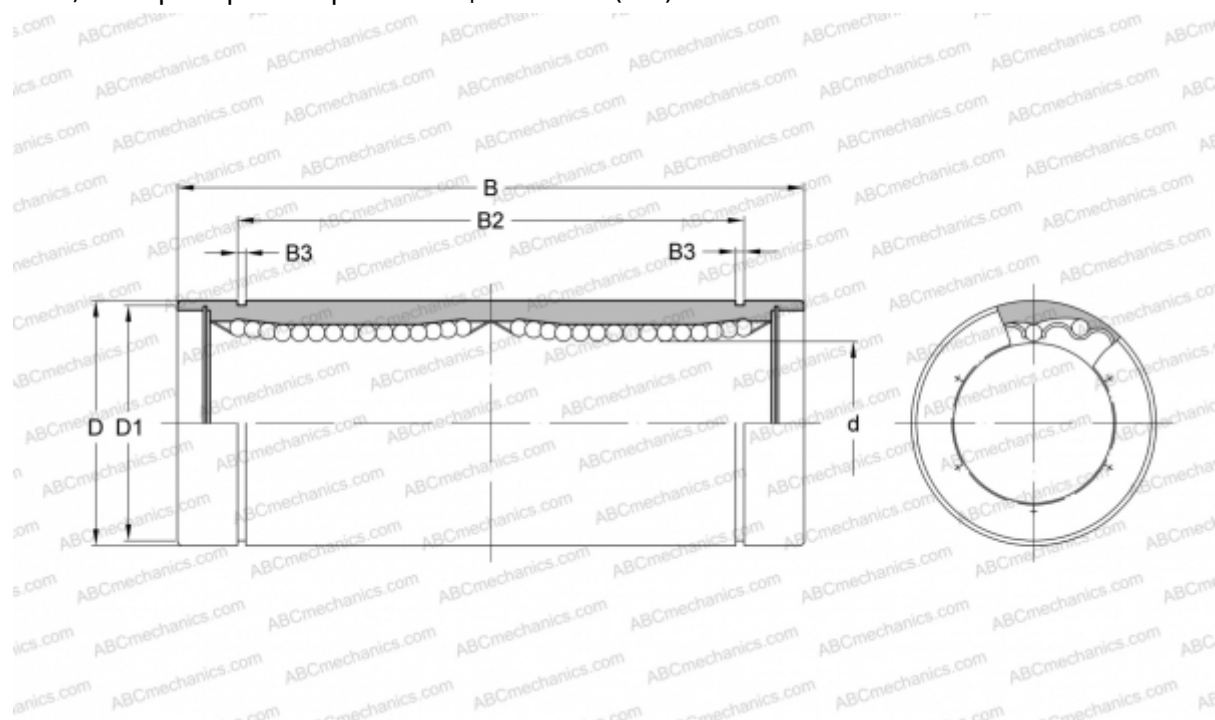


## KBS 20W NB

Шариковые втулки

ТИП: Цилиндрические линейные направляющие, Шариковые втулки, Стандартные, Закрытая конструкция, двойная длина, Тип KB..W, Европейский стандарт, Антикоррозионное исполнение, сепаратор из нержавеющей стали (NB)



### Технические характеристики

#### РАЗМЕРЫ, ММ

d	20,000
D	32,000
B	80,000
D1	30,500
B2	61,000
B3	1,600

**МАССА, КГ** 0,180

**ПРОИЗВОДИТЕЛЬ** [NB](#)