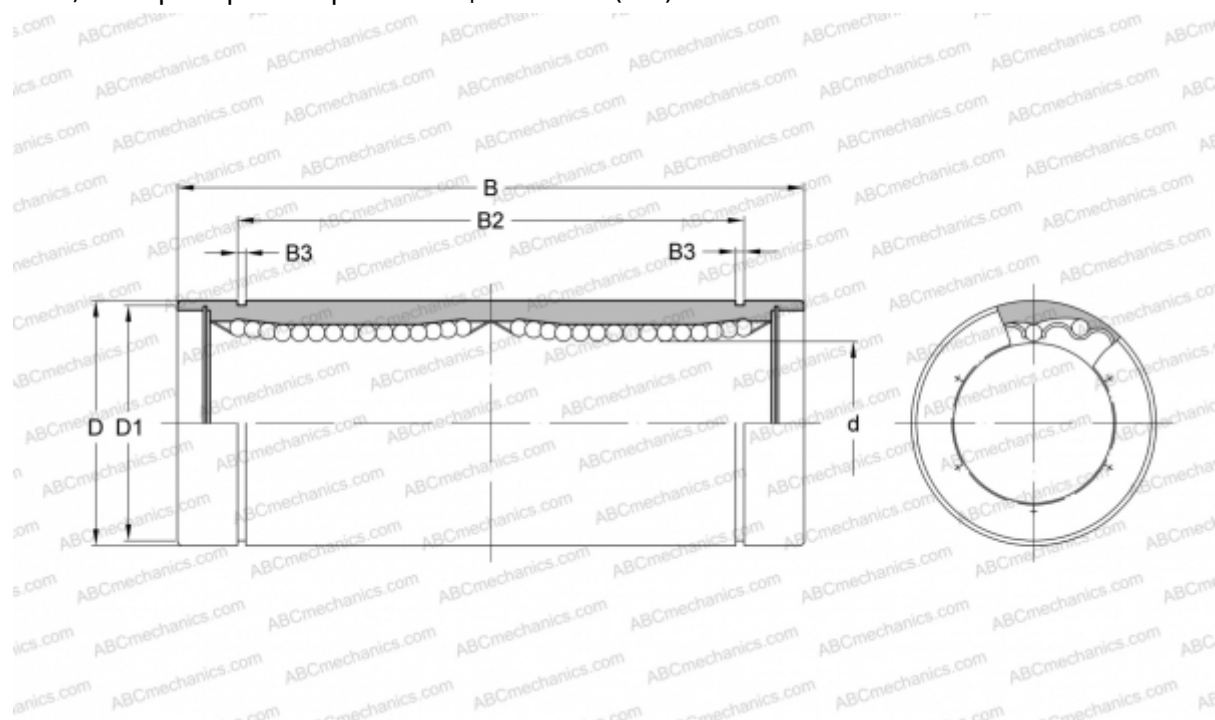


KBS 30W NB

Шариковые втулки

ТИП: Цилиндрические линейные направляющие, Шариковые втулки, Стандартные, Закрытая конструкция, двойная длина, Тип KB..W, Европейский стандарт, Антикоррозионное исполнение, сепаратор из нержавеющей стали (NB)



Технические характеристики

РАЗМЕРЫ, ММ

| | |
|----|---------|
| d | 30,000 |
| D | 47,000 |
| B | 123,000 |
| D1 | 44,500 |
| B2 | 104,200 |
| B3 | 1,850 |

МАССА, КГ 0,615

ПРОИЗВОДИТЕЛЬ [NB](#)