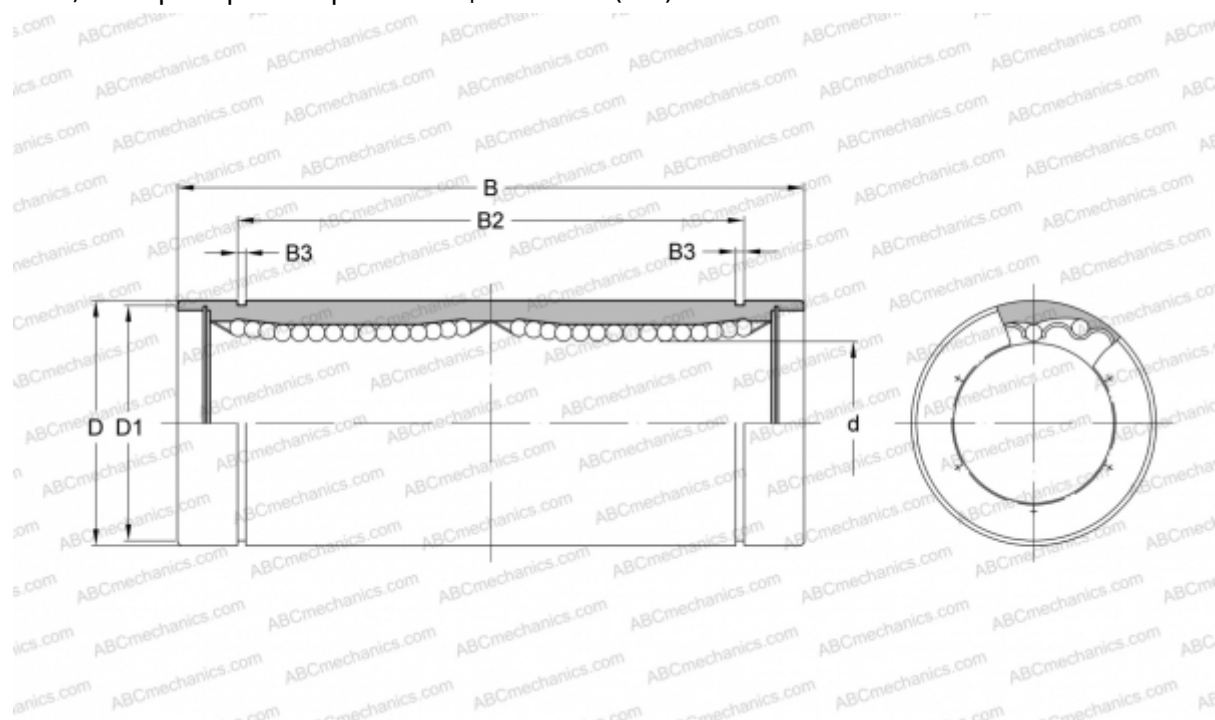


## KBS 50W NB

Шариковые втулки

ТИП: Цилиндрические линейные направляющие, Шариковые втулки, Стандартные, Закрытая конструкция, двойная длина, Тип KB..W, Европейский стандарт, Антикоррозионное исполнение, сепаратор из нержавеющей стали (NB)



### Технические характеристики

#### РАЗМЕРЫ, ММ

|    |         |
|----|---------|
| d  | 50,000  |
| D  | 75,000  |
| B  | 192,000 |
| D1 | 72,000  |
| B2 | 155,200 |
| B3 | 2,650   |

**МАССА, КГ** 2,320

**ПРОИЗВОДИТЕЛЬ** [NB](#)