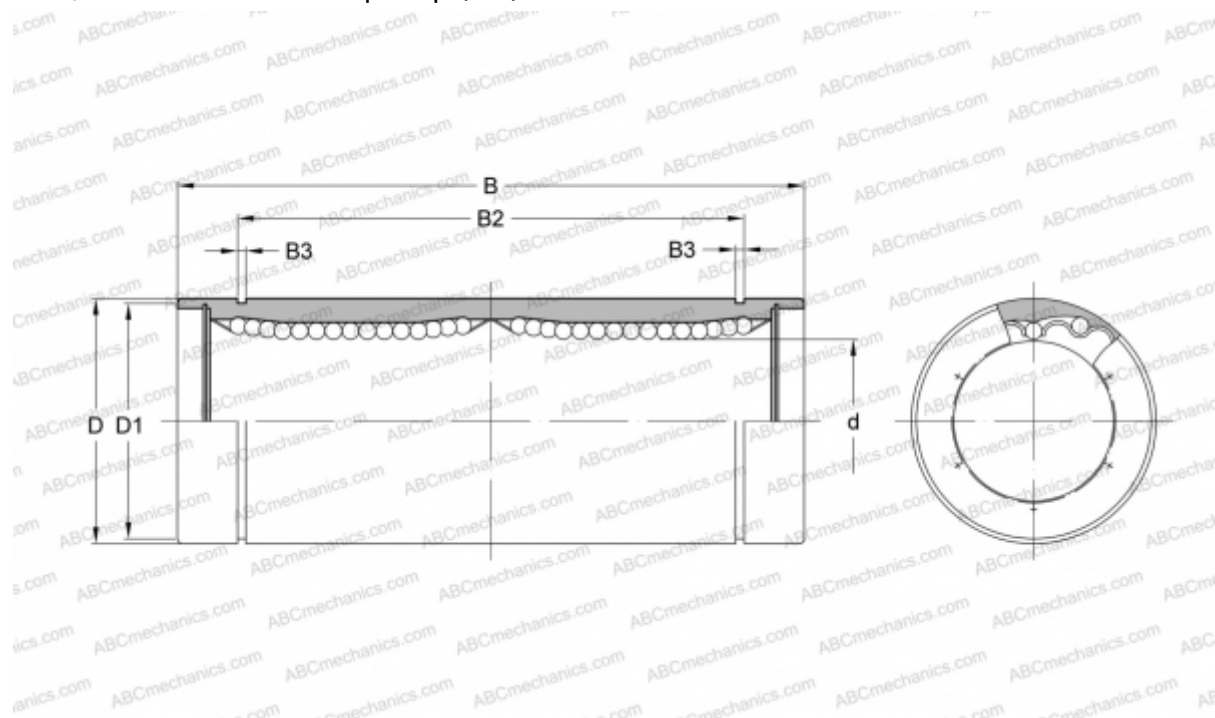


## KBS 40GW NB

Шариковые втулки

ТИП: Цилиндрические линейные направляющие, Шариковые втулки, Стандартные, Закрытая конструкция, двойная длина, Тип KB..W, Европейский стандарт, Антикоррозионное исполнение, Пластиковый сепаратор (NB)



### Технические характеристики

#### РАЗМЕРЫ, ММ

d	40,000
D	62,000
B	151,000
D1	59,000
B2	121,200
B3	2,150

**МАССА, КГ** 1,400

**ПРОИЗВОДИТЕЛЬ** [NB](#)