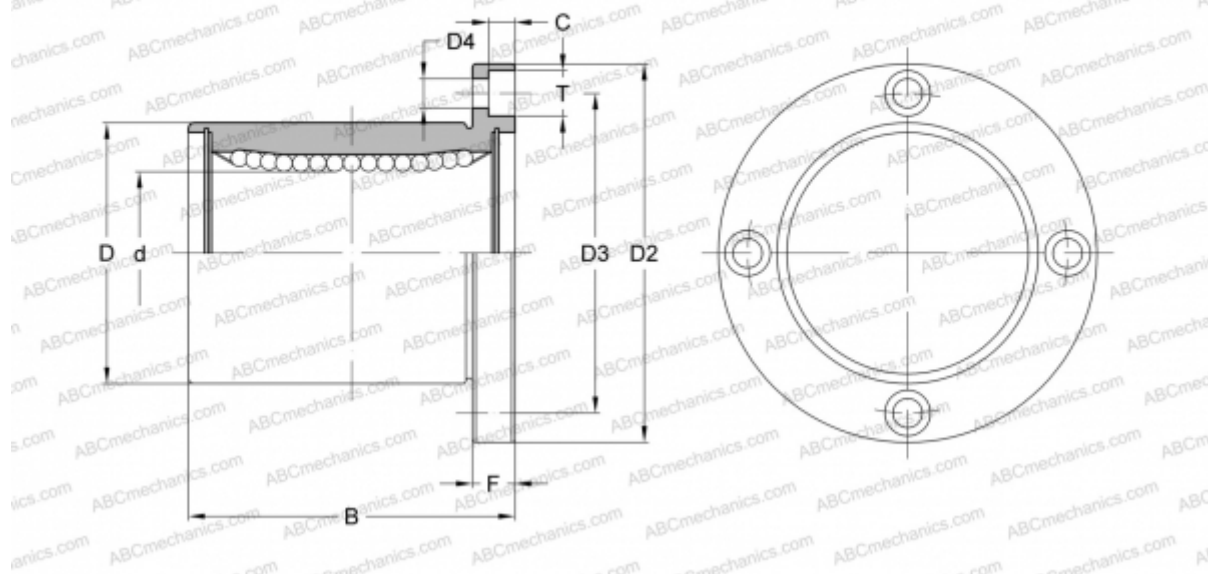


## КВФ 20 NB

Шариковые втулки

ТИП: Цилиндрические линейные направляющие, Шариковые втулки, С фланцем, Круглая форма фланца, Тип КВФ, Европейский стандарт, Стальной сепаратор (NB)



### Технические характеристики

#### РАЗМЕРЫ, ММ

d	20,000
D	32,000
B	45,000
D2	54,000
D3	43,000
F	8

**МАССА, КГ** 0,182

**ПРОИЗВОДИТЕЛЬ** [NB](#)