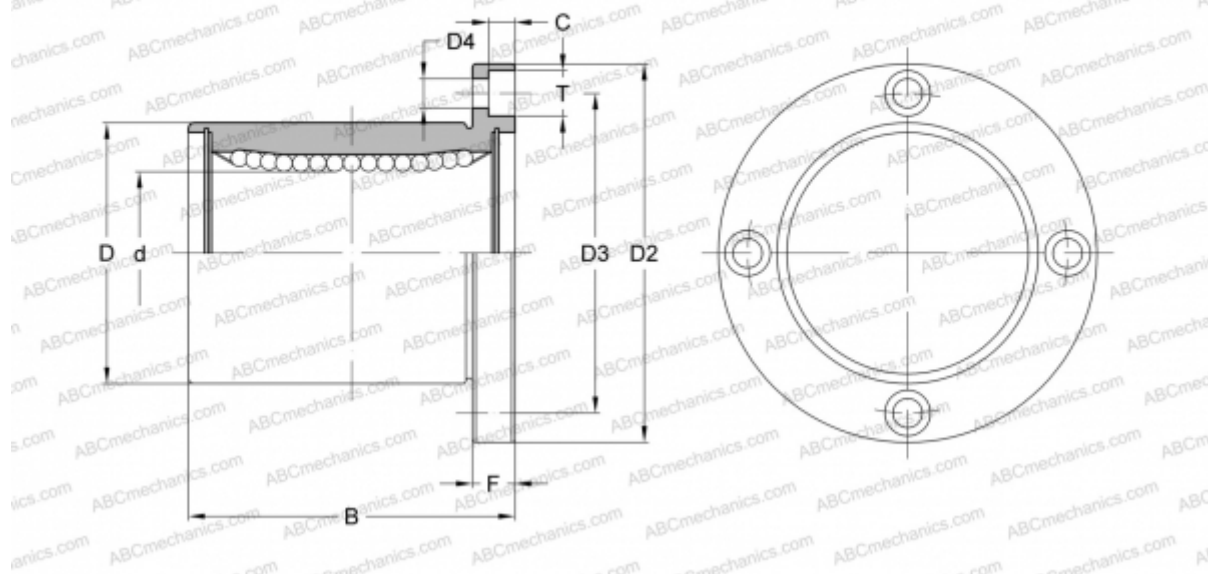


КВФ 60 NB

Шариковые втулки

ТИП: Цилиндрические линейные направляющие, Шариковые втулки, С фланцем, Круглая форма фланца, Тип КВФ, Европейский стандарт, Стальной сепаратор (NB)



Технические характеристики

РАЗМЕРЫ, ММ

d	60,000
D	90,000
B	125,000
D2	134,000
D3	112,000
F	18

МАССА, КГ 3,220

ПРОИЗВОДИТЕЛЬ [NB](#)