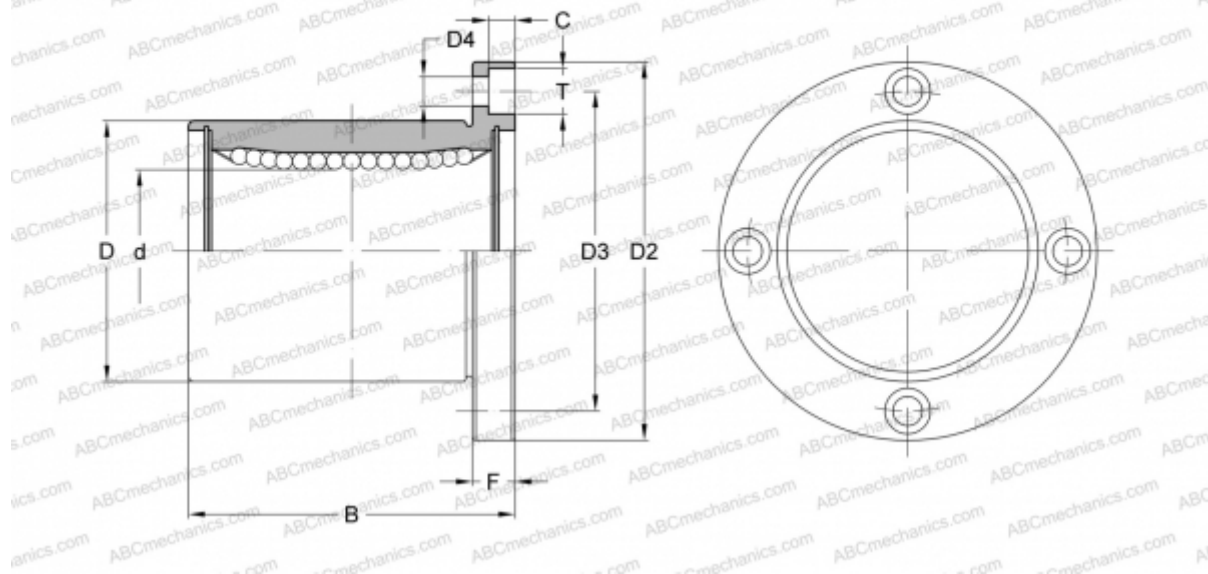


KBF 12G NB

Шариковые втулки

ТИП: Цилиндрические линейные направляющие, Шариковые втулки, С фланцем, Круглая форма фланца, Тип KBF, Европейский стандарт, Пластиковый сепаратор (NB)



Технические характеристики

РАЗМЕРЫ, ММ

| | |
|----|--------|
| d | 12,000 |
| D | 22,000 |
| B | 32,000 |
| D2 | 42,000 |
| D3 | 32,000 |
| F | 6 |

МАССА, КГ 0,080

ПРОИЗВОДИТЕЛЬ [NB](#)