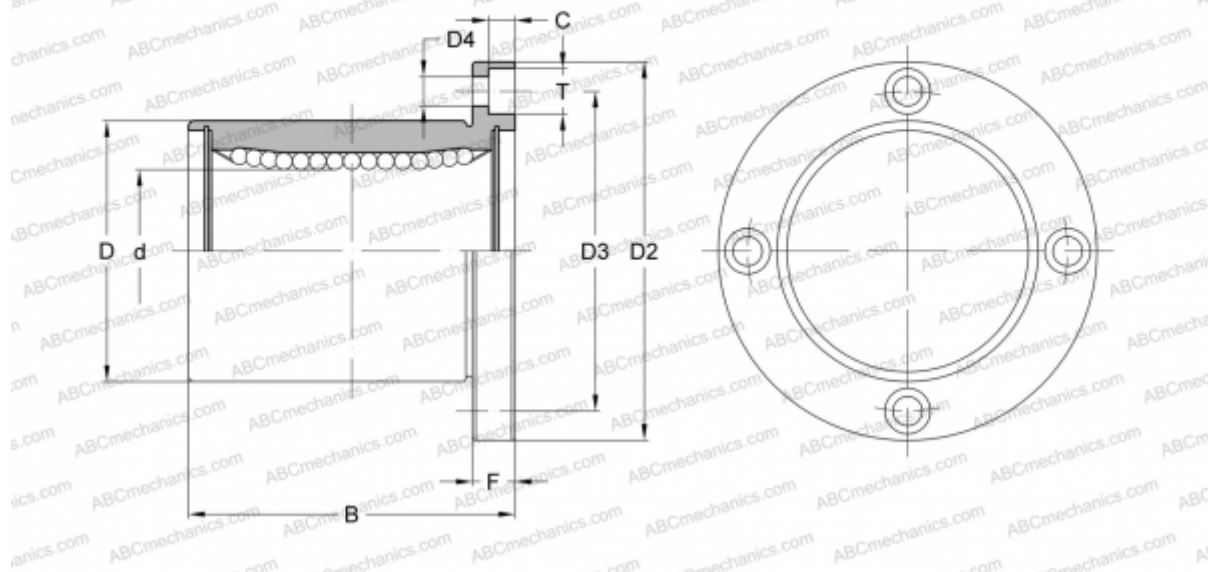


## KBF 16G NB

Шариковые втулки

ТИП: Цилиндрические линейные направляющие, Шариковые втулки, С фланцем, Круглая форма фланца, Тип KBF, Европейский стандарт, Пластиковый сепаратор (NB)



### Технические характеристики

#### РАЗМЕРЫ, ММ

d	16,000
D	26,000
B	36,000
D2	46,000
D3	36,000
F	6

**МАССА, КГ** 0,103

**ПРОИЗВОДИТЕЛЬ** [NB](#)