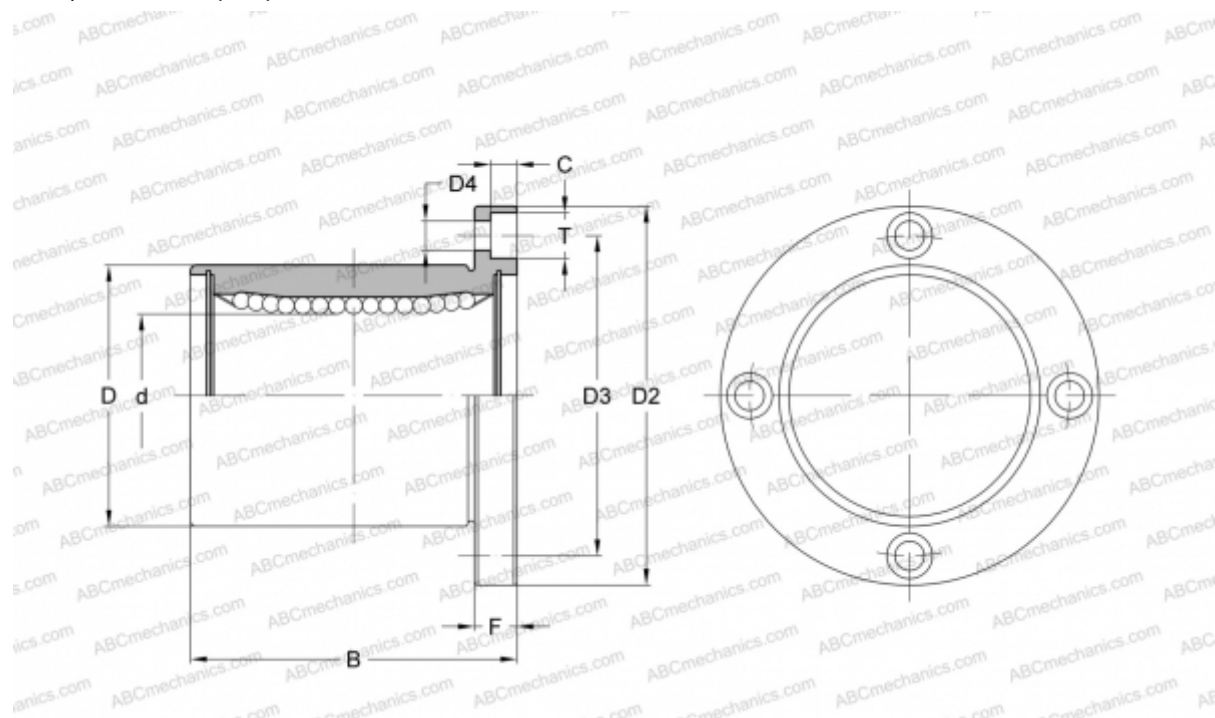


KBSF 50 NB

Шариковые втулки

ТИП: Цилиндрические линейные направляющие, Шариковые втулки, С фланцем, Круглая форма фланца, Тип KBF, Европейский стандарт, Антикоррозионное исполнение, сепаратор из нержавеющей стали (NB)



Технические характеристики

РАЗМЕРЫ, ММ

d	50,000
D	75,000
B	100,000
D2	112,000
D3	94,000
F	13

МАССА, КГ 1,745

ПРОИЗВОДИТЕЛЬ [NB](#)