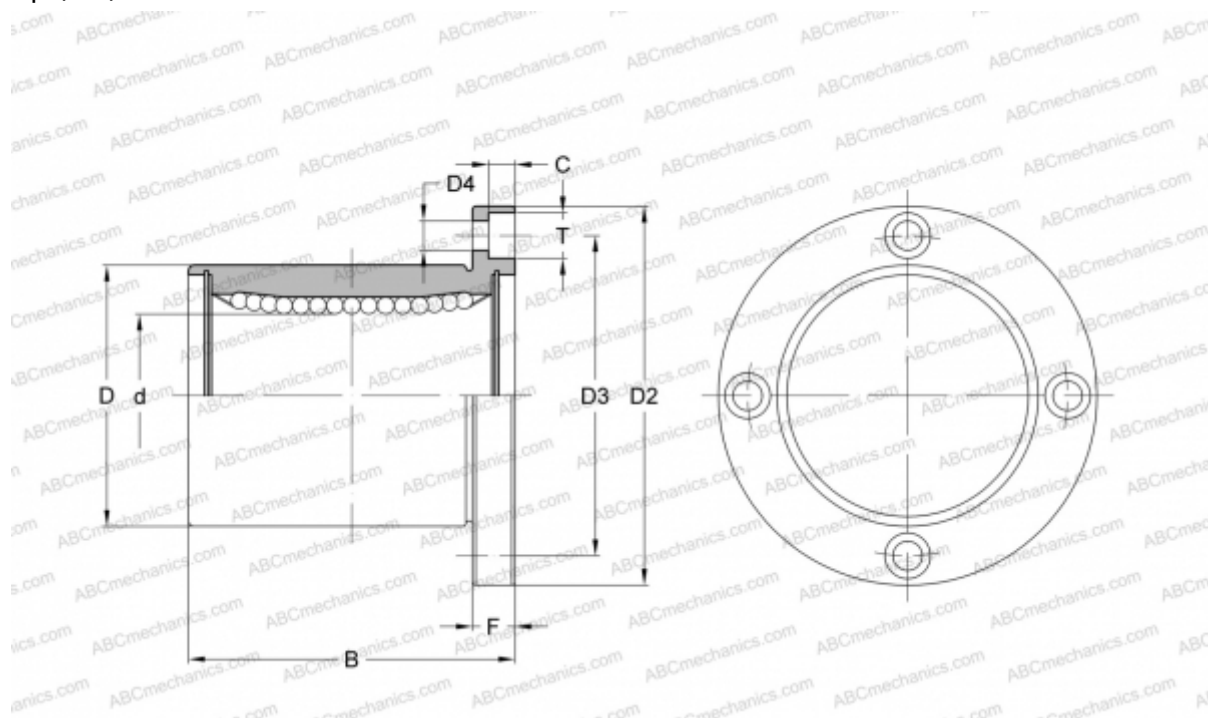


## KBSF 40G NB

Шариковые втулки

ТИП: Цилиндрические линейные направляющие, Шариковые втулки, С фланцем, Круглая форма фланца, Тип KBF, Европейский стандарт, Антикоррозионное исполнение, Пластиковый сепаратор (NB)



### Технические характеристики

#### РАЗМЕРЫ, ММ

d	40,000
D	62,000
B	80,000
D2	98,000
D3	80,000
F	13

**МАССА, КГ** 1,175

**ПРОИЗВОДИТЕЛЬ** [NB](#)