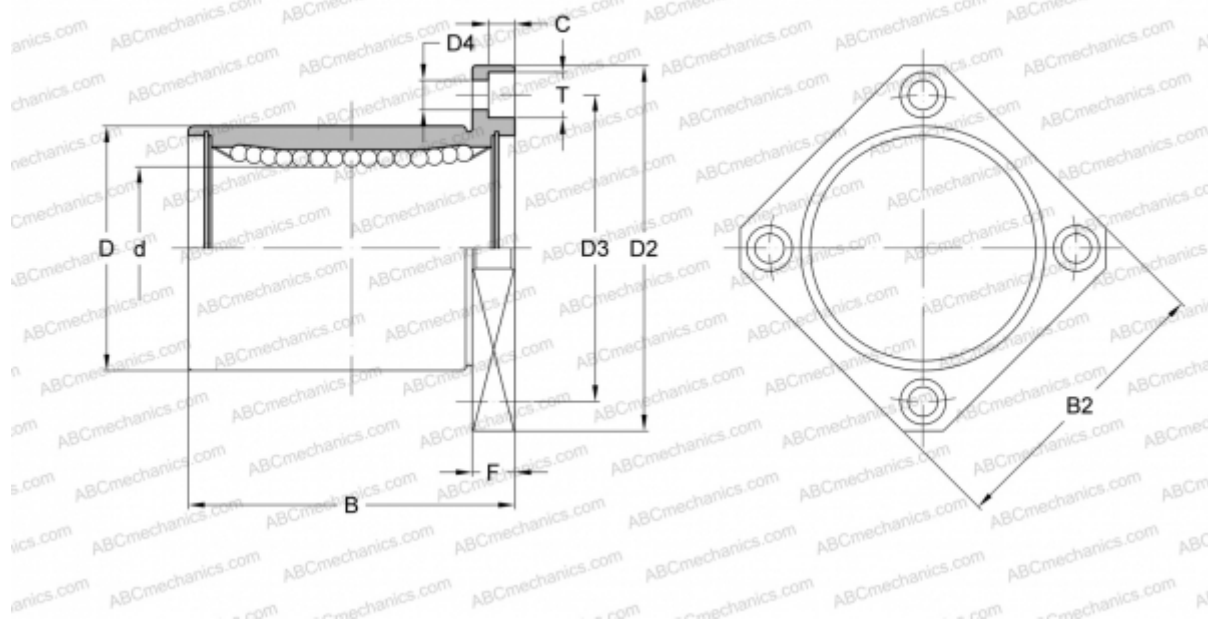


## КВК 50 NB

Шариковые втулки

ТИП: Цилиндрические линейные направляющие, Шариковые втулки, С фланцем, Квадратная форма фланца, Тип КВК, Европейский стандарт, Стальной сепаратор (NB)



### Технические характеристики

#### РАЗМЕРЫ, ММ

d	50,000
D	75,000
B	100,000
D2	112,000
D3	94,000
D4	9,000
B2	88,000
T	14,000
C	8,100
F	13

**МАССА, КГ** 1,545

**ПРОИЗВОДИТЕЛЬ** [NB](#)