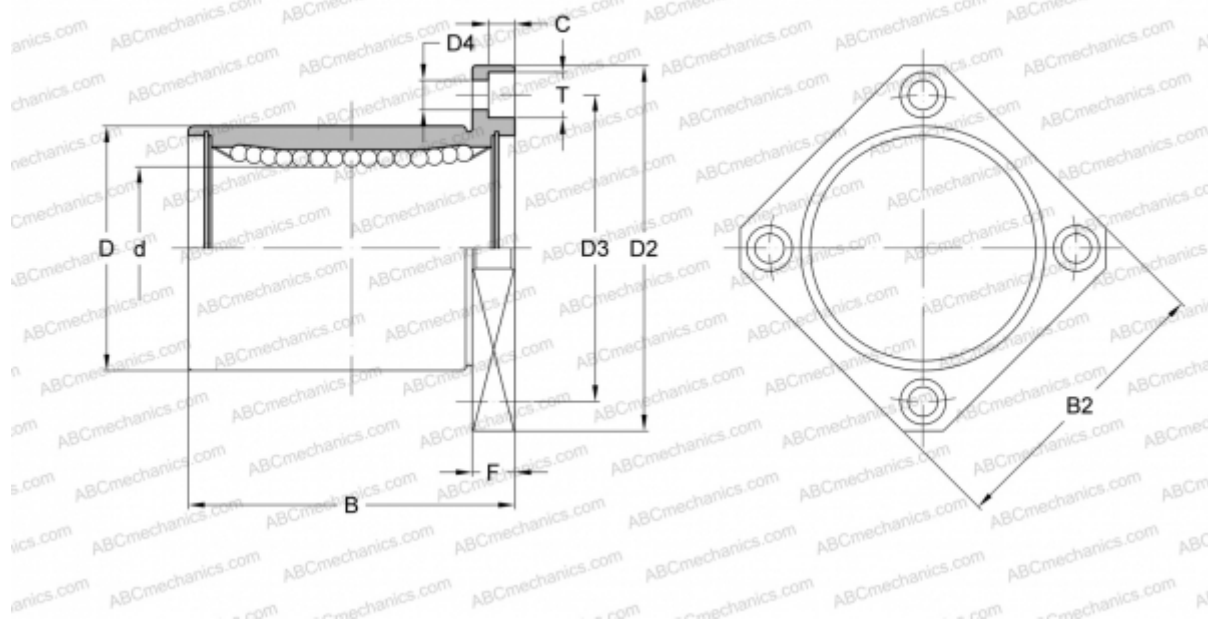


КВК 80 NB

Шариковые втулки

ТИП: Цилиндрические линейные направляющие, Шариковые втулки, С фланцем, Квадратная форма фланца, Тип КВК, Европейский стандарт, Стальной сепаратор (NB)



Технические характеристики

РАЗМЕРЫ, ММ

d	80,000
D	120,000
B	165,000
D2	164,000
D3	142,000
D4	11,000
B2	136,000
T	17,000
C	11,100
F	18

МАССА, КГ 5,920

ПРОИЗВОДИТЕЛЬ [NB](#)