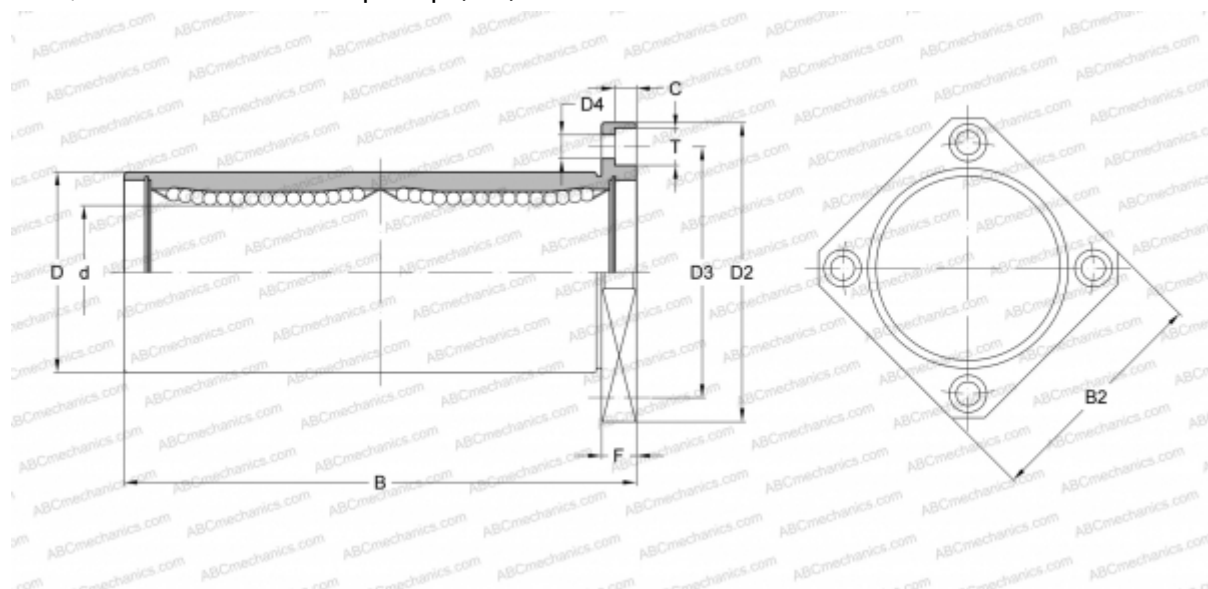


## KBSK 20GW NB

Шариковые втулки

ТИП: Цилиндрические линейные направляющие, Шариковые втулки, С фланцем, Квадратная форма фланца, двойная длина, Тип КВК..W, Европейский стандарт, Антикоррозионное исполнение, Пластиковый сепаратор (NB)



### Технические характеристики

#### РАЗМЕРЫ, ММ

d	20,000
D	32,000
B	80,000
D2	54,000
D3	43,000
D4	5,500
B2	42,000
T	9,000
C	5,100
F	8

**МАССА, КГ** 0,225

**ПРОИЗВОДИТЕЛЬ** [NB](#)