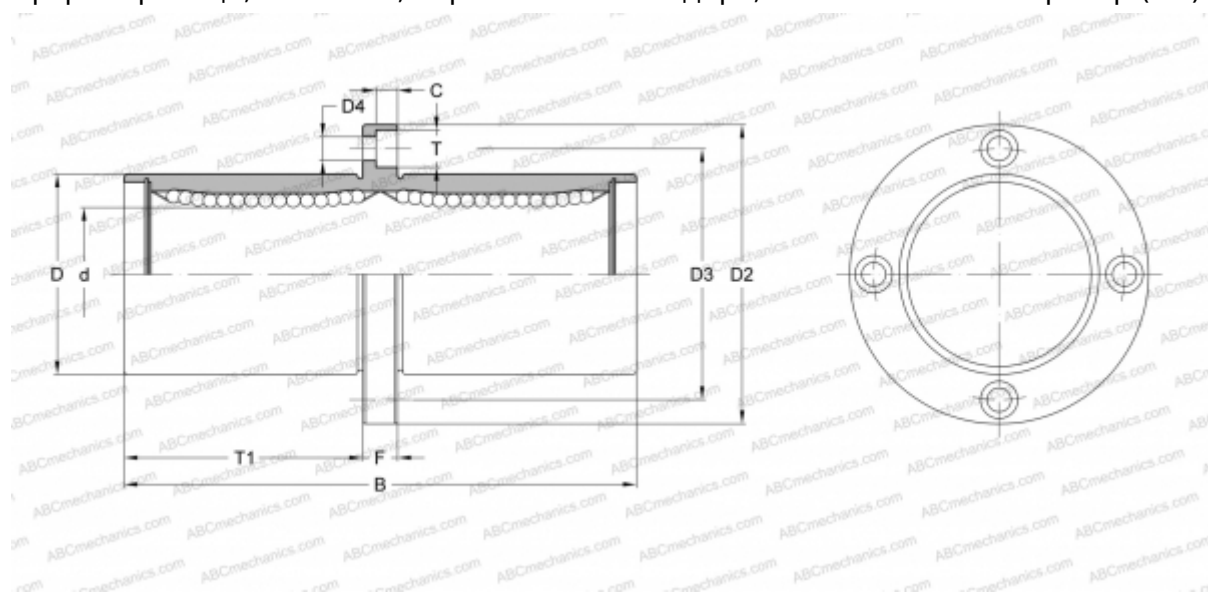


КВФС 60G NB

Шариковые втулки

ТИП: Цилиндрические линейные направляющие, Шариковые втулки, С фланцем посередине, Круглая форма фланца, Тип КВФС, Европейский стандарт, Пластиковый сепаратор (NB)



Технические характеристики

РАЗМЕРЫ, ММ

d	60,000
D	90,000
B	209,000
D2	134,000
D3	112,000
D4	11,000
T	17,000
T1	95,500
C	11,100
F	18

МАССА, КГ 4,920

ПРОИЗВОДИТЕЛЬ [NB](#)