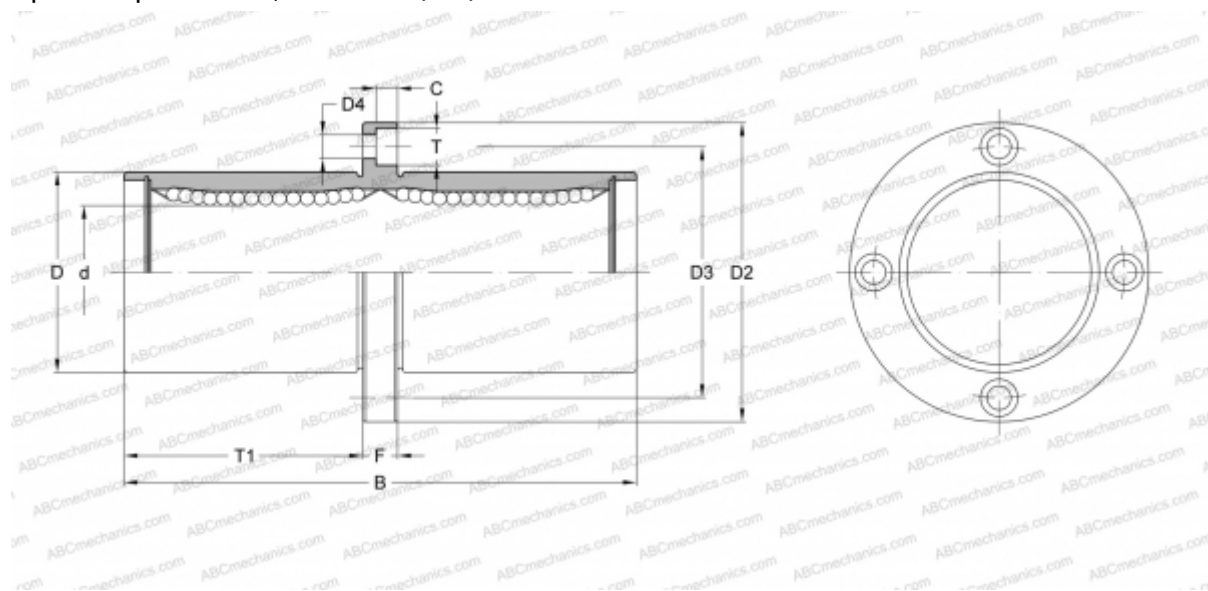


KBSFC 16 NB

Шариковые втулки

ТИП: Цилиндрические линейные направляющие, Шариковые втулки, С фланцем посередине, Круглая форма фланца, Тип KBFC, Европейский стандарт, Антикоррозионное исполнение, сепаратор из нержавеющей стали (NB)



Технические характеристики

РАЗМЕРЫ, ММ

| | |
|----|--------|
| d | 16,000 |
| D | 26,000 |
| B | 68,000 |
| D2 | 46,000 |
| D3 | 36,000 |
| D4 | 4,500 |
| T | 7,500 |
| T1 | 31,000 |
| C | 4,100 |
| F | 6 |

МАССА, КГ 0,160

ПРОИЗВОДИТЕЛЬ [NB](#)