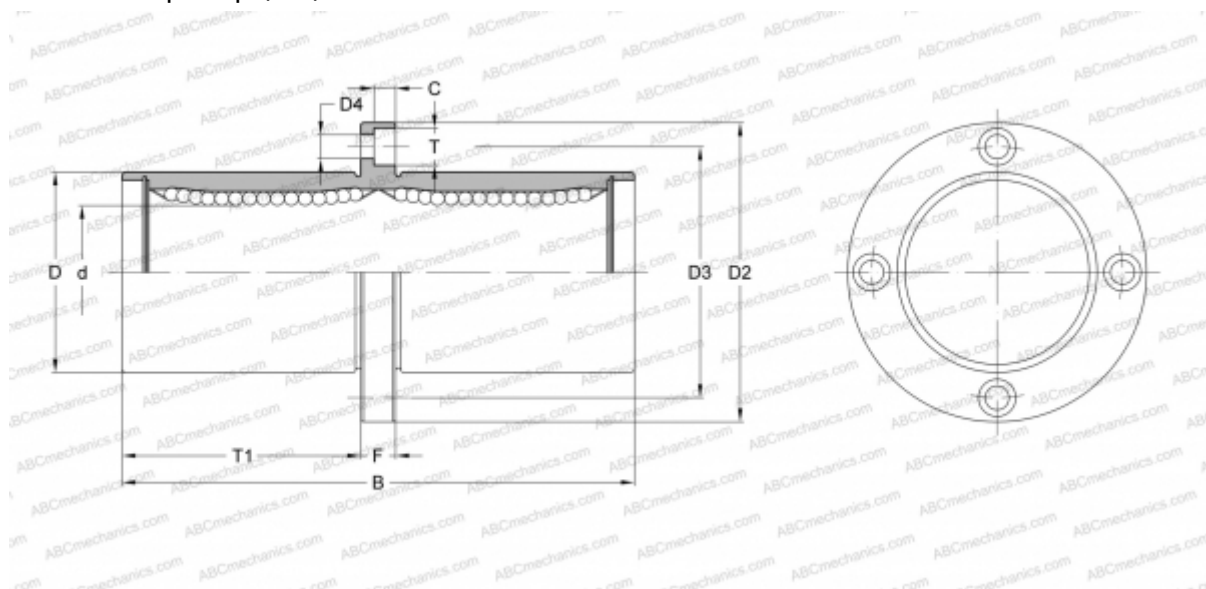


## KBSFC 8G NB

Шариковые втулки

ТИП: Цилиндрические линейные направляющие, Шариковые втулки, С фланцем посередине, Круглая форма фланца, Тип KBFC, Европейский стандарт, Антикоррозионное исполнение, Пластиковый сепаратор (NB)



### Технические характеристики

#### РАЗМЕРЫ, ММ

d	8,000
D	16,000
B	46,000
D2	32,000
D3	24,000
D4	3,500
T	6,000
T1	20,500
C	3,100
F	5

**МАССА, КГ** 0,059

**ПРОИЗВОДИТЕЛЬ** [NB](#)