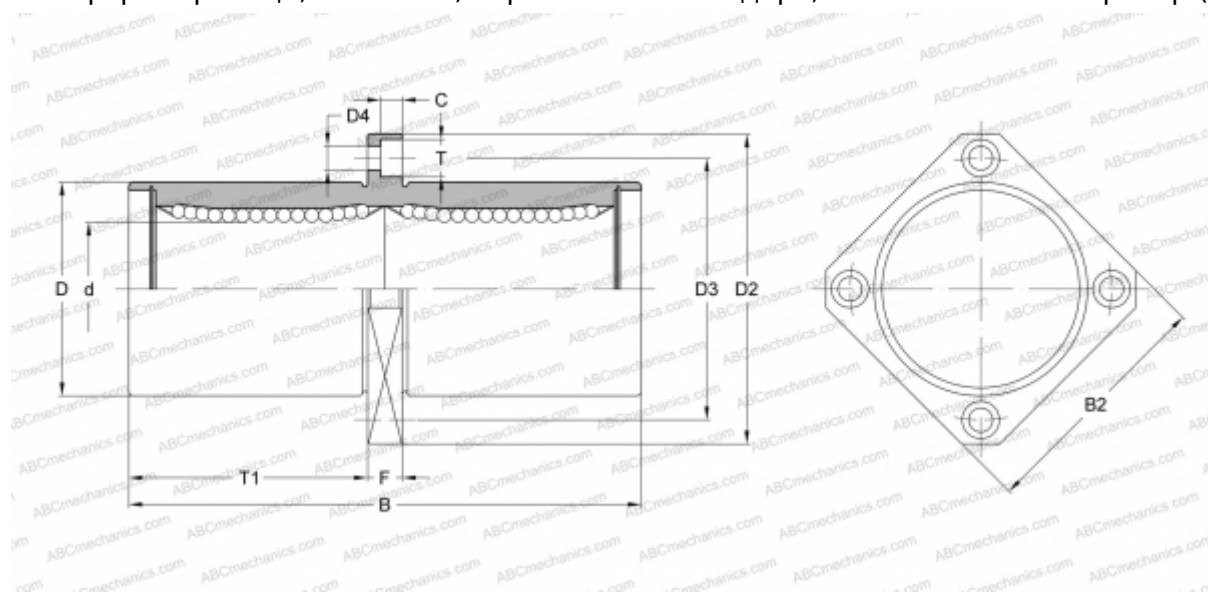


КВКС 50G NB

Шариковые втулки

ТИП: Цилиндрические линейные направляющие, Шариковые втулки, С фланцем посередине, Квадратная форма фланца, Тип КВКС, Европейский стандарт, Пластиковый сепаратор (NB)



Технические характеристики

РАЗМЕРЫ, ММ

| | |
|----|---------|
| d | 50,000 |
| D | 75,000 |
| B | 192,000 |
| D2 | 112,000 |
| D3 | 94,000 |
| D4 | 9,000 |
| B2 | 88,000 |
| T | 14,000 |
| T1 | 89,500 |
| C | 8,100 |
| F | 13 |

МАССА, КГ 2,620

ПРОИЗВОДИТЕЛЬ [NB](#)