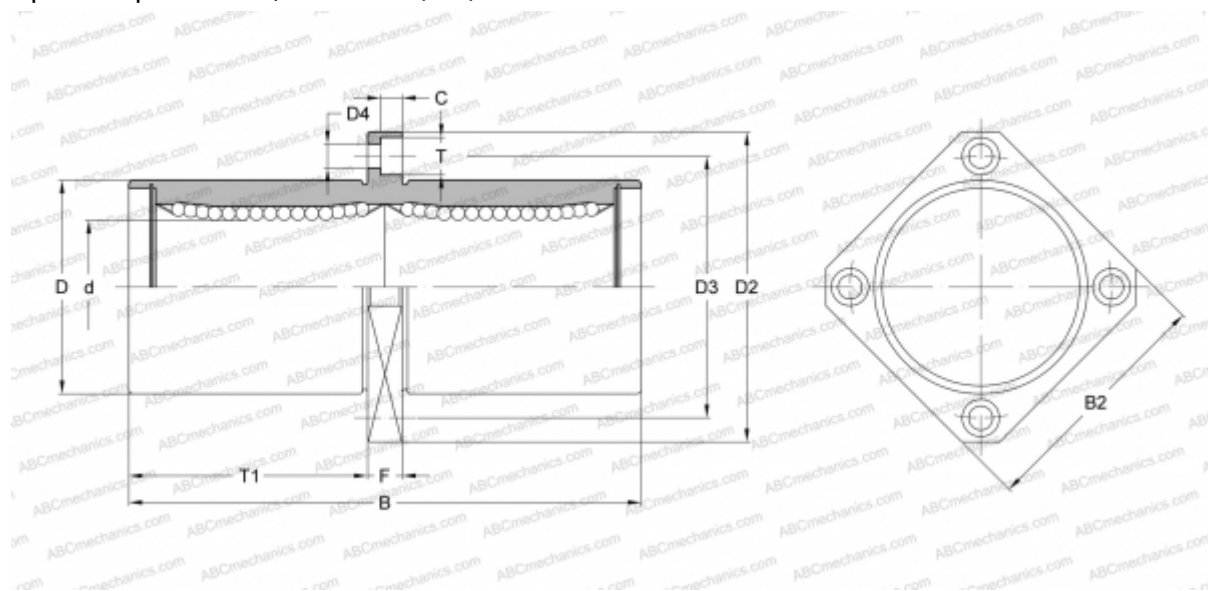


KBSKC 16 NB

Шариковые втулки

ТИП: Цилиндрические линейные направляющие, Шариковые втулки, С фланцем посередине, Квадратная форма фланца, Тип KBKC, Европейский стандарт, Антикоррозионное исполнение, сепаратор из нержавеющей стали (NB)



Технические характеристики

РАЗМЕРЫ, ММ

d	16,000
D	26,000
B	68,000
D2	46,000
D3	36,000
D4	4,500
B2	35,000
T	7,500
T1	31,000
C	4,100
F	6

МАССА, КГ 0,135

ПРОИЗВОДИТЕЛЬ [NB](#)