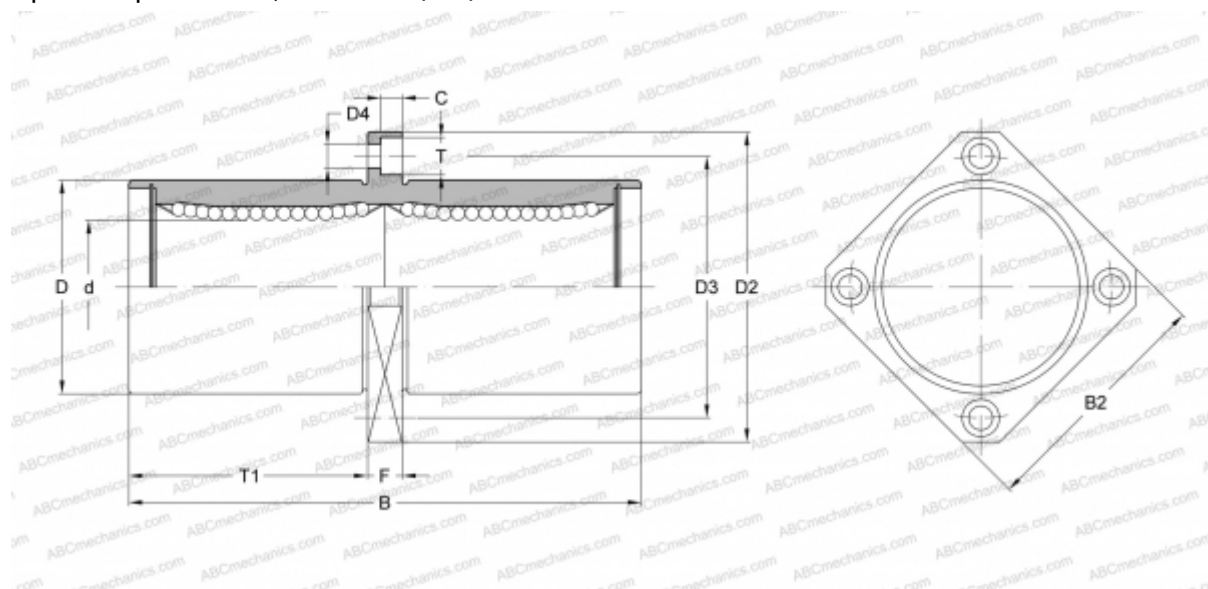


KBСKС 40 NB

Шариковые втулки

ТИП: Цилиндрические линейные направляющие, Шариковые втулки, С фланцем посередине, Квадратная форма фланца, Тип KBСKС, Европейский стандарт, Антикоррозионное исполнение, сепаратор из нержавеющей стали (NB)



Технические характеристики

РАЗМЕРЫ, ММ

d	40,000
D	62,000
B	151,000
D2	98,000
D3	80,000
D4	9,000
B2	75,000
T	14,000
T1	69,000
C	8,100
F	13

МАССА, КГ 1,600

ПРОИЗВОДИТЕЛЬ [NB](#)