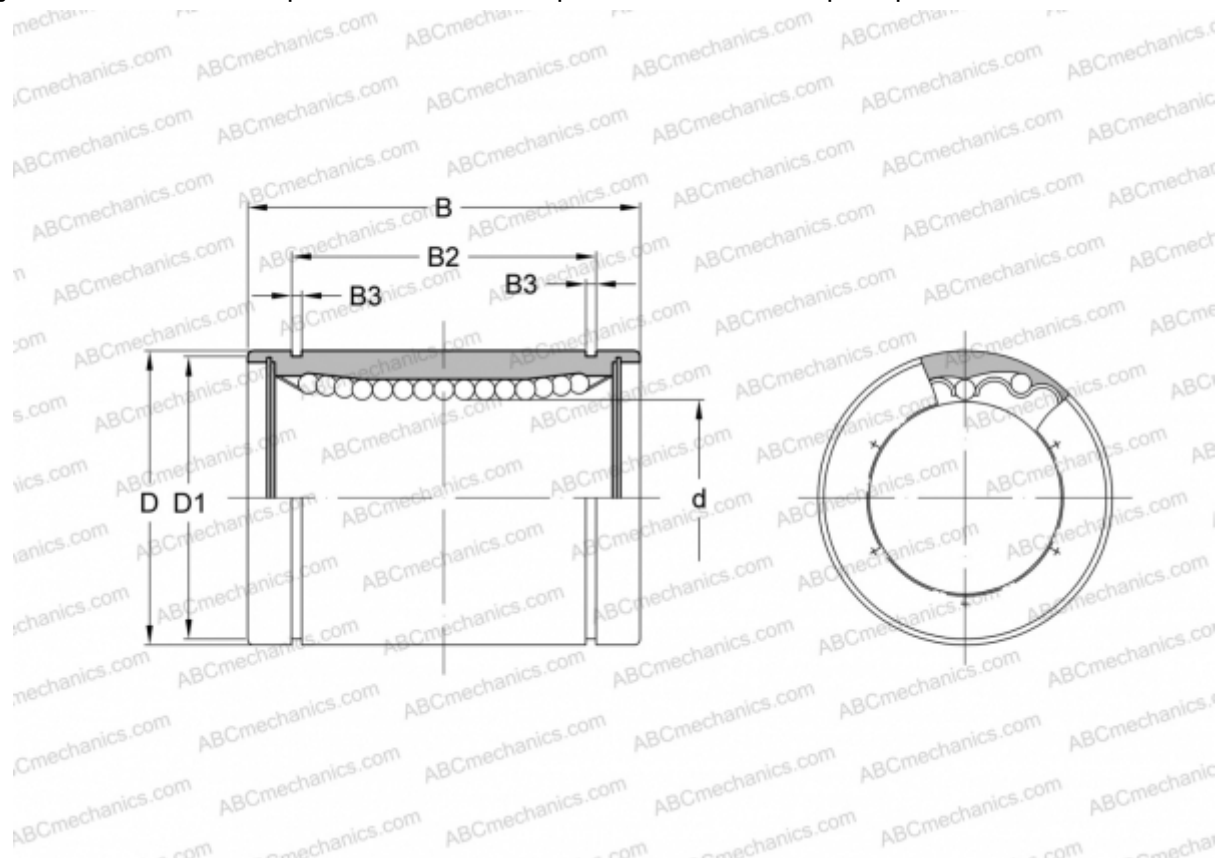


## SW 40 NB

Шариковые втулки

ТИП: Цилиндрические линейные направляющие, Шариковые втулки, Стандартные, Закрытая конструкция, Тип SW, Американский стандарт, Стальной сепаратор (NB)



### Технические характеристики

#### РАЗМЕРЫ, ММ

d	63,500
D	95,250
B	127,000
D1	90,220
B2	100,990
B3	3,048

**МАССА, КГ** 2,600

**ПРОИЗВОДИТЕЛЬ** [NB](#)