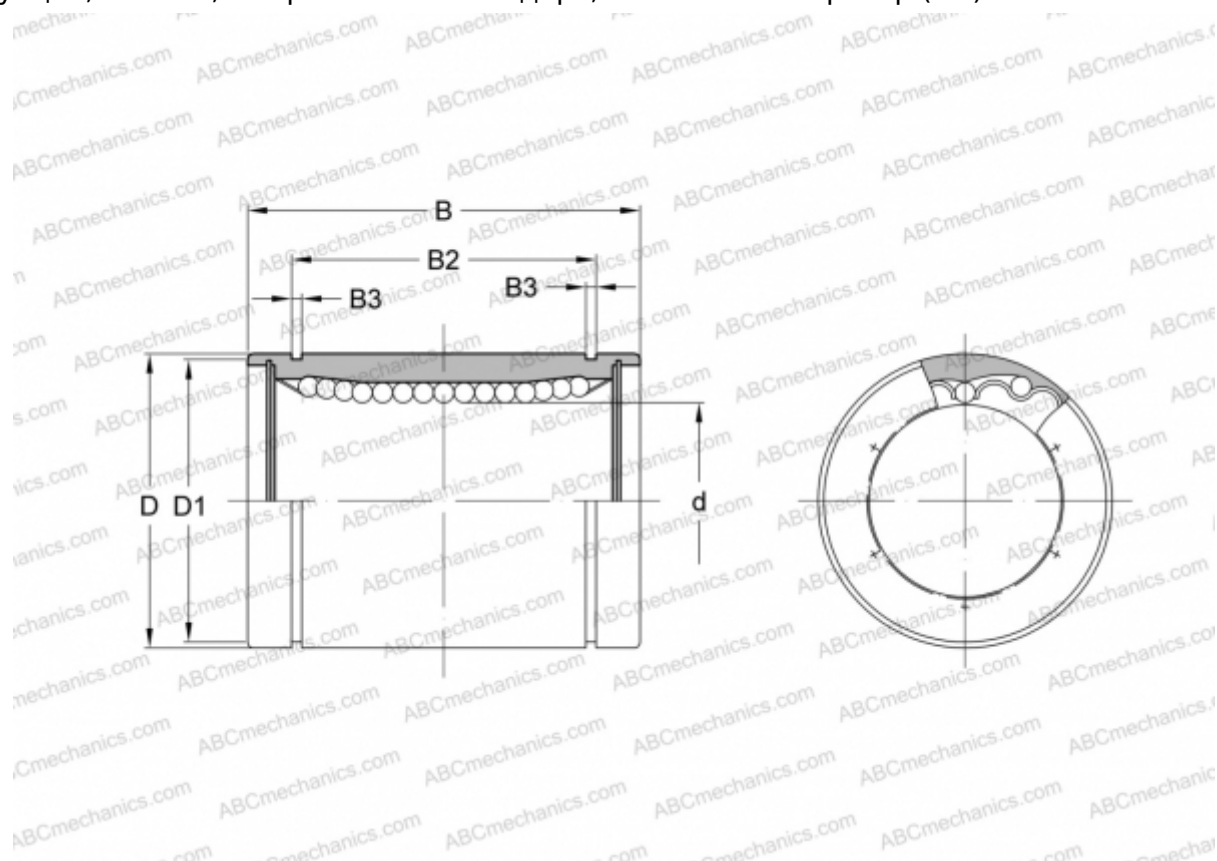


SW 64 NB

Шариковые втулки

ТИП: Цилиндрические линейные направляющие, Шариковые втулки, Стандартные, Закрытая конструкция, Тип SW, Американский стандарт, Стальной сепаратор (NB)



Технические характеристики

РАЗМЕРЫ, ММ

d	101,600
D	152,400
B	203,200
D1	145,923
B2	158,950
B3	3,530

МАССА, КГ 10,200

ПРОИЗВОДИТЕЛЬ [NB](#)