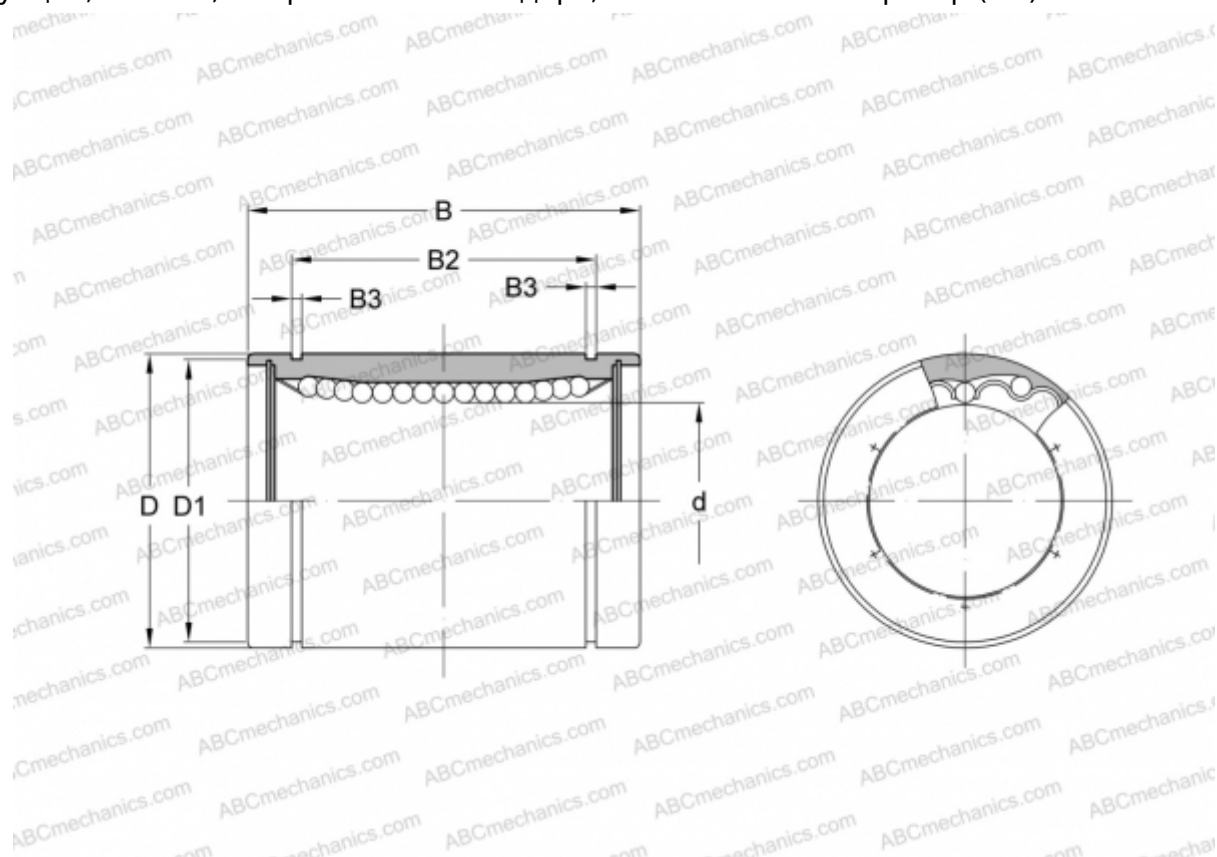


## SW 8G NB

Шариковые втулки

ТИП: Цилиндрические линейные направляющие, Шариковые втулки, Стандартные, Закрытая конструкция, Тип SW, Американский стандарт, Пластиковый сепаратор (NB)



### Технические характеристики

#### РАЗМЕРЫ, ММ

d	12,700
D	22,225
B	31,750
D1	20,853
B2	24,460
B3	1,168

**МАССА, КГ** 0,042

**ПРОИЗВОДИТЕЛЬ** [NB](#)