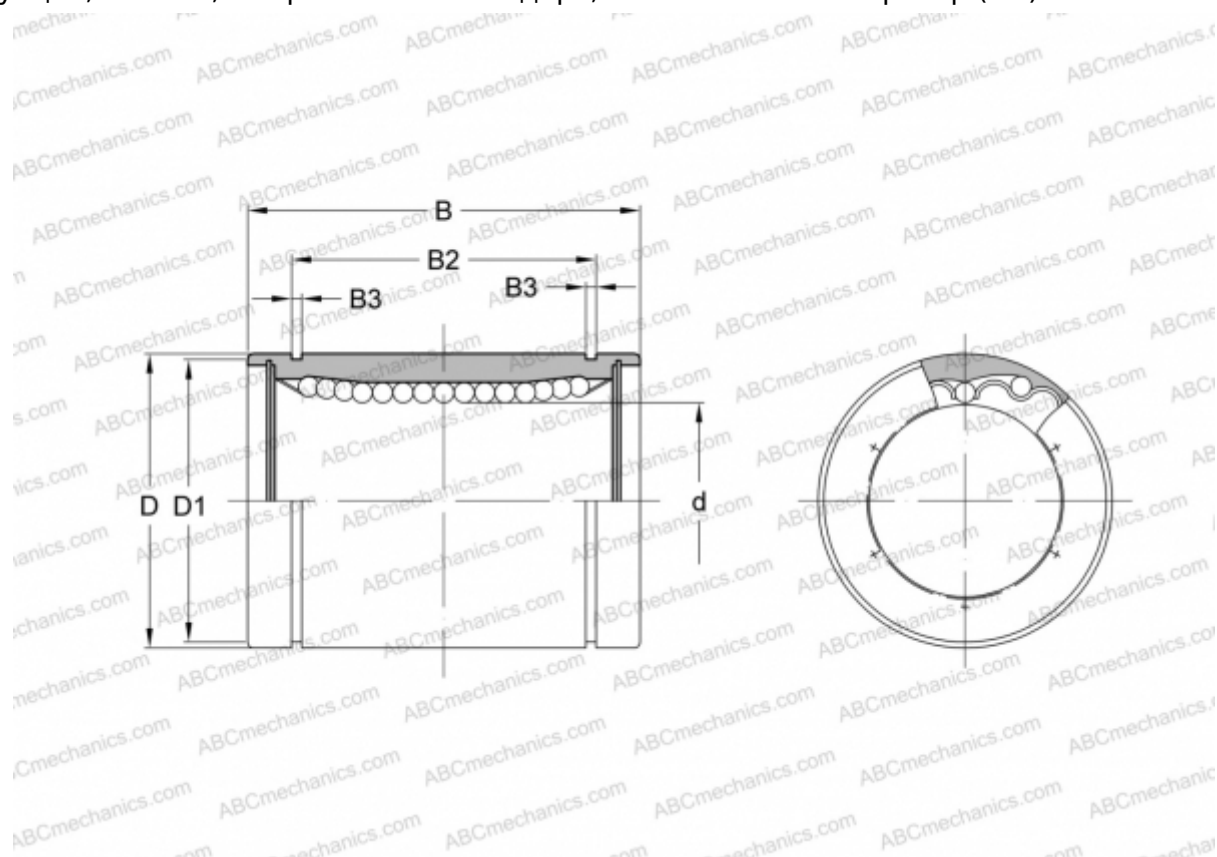


SW 32G NB

Шариковые втулки

ТИП: Цилиндрические линейные направляющие, Шариковые втулки, Стандартные, Закрытая конструкция, Тип SW, Американский стандарт, Пластиковый сепаратор (NB)



Технические характеристики

РАЗМЕРЫ, ММ

d	50,800
D	76,200
B	101,600
D1	72,085
B2	81,070
B3	2,616

МАССА, КГ 1,310

ПРОИЗВОДИТЕЛЬ [NB](#)