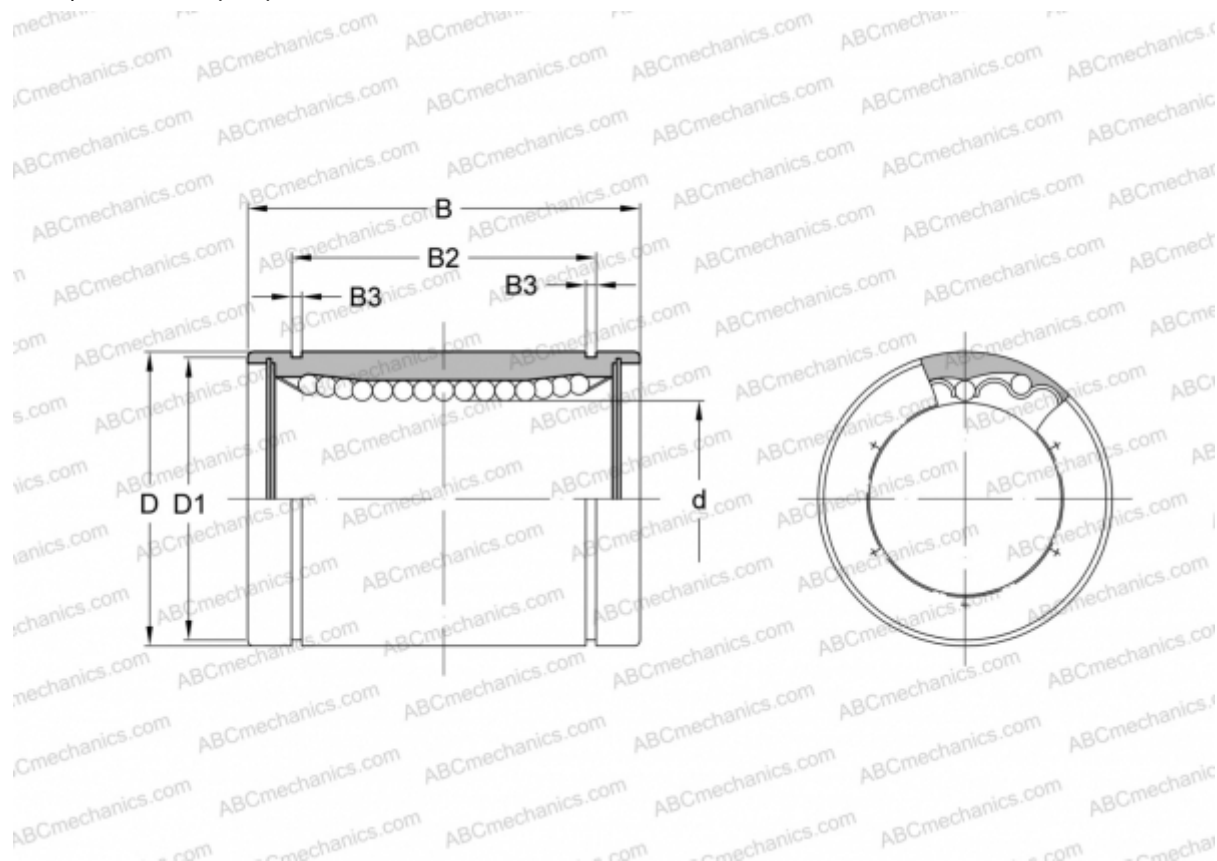


SWS 10 NB

Шариковые втулки

ТИП: Цилиндрические линейные направляющие, Шариковые втулки, Стандартные, Закрытая конструкция, Тип SW, Американский стандарт, Антикоррозионное исполнение, сепаратор из нержавеющей стали (NB)



Технические характеристики

РАЗМЕРЫ, ММ

d	15,875
D	28,575
B	38,100
D1	26,899
B2	28,040
B3	1,422

МАССА, КГ 0,085

ПРОИЗВОДИТЕЛЬ [NB](#)