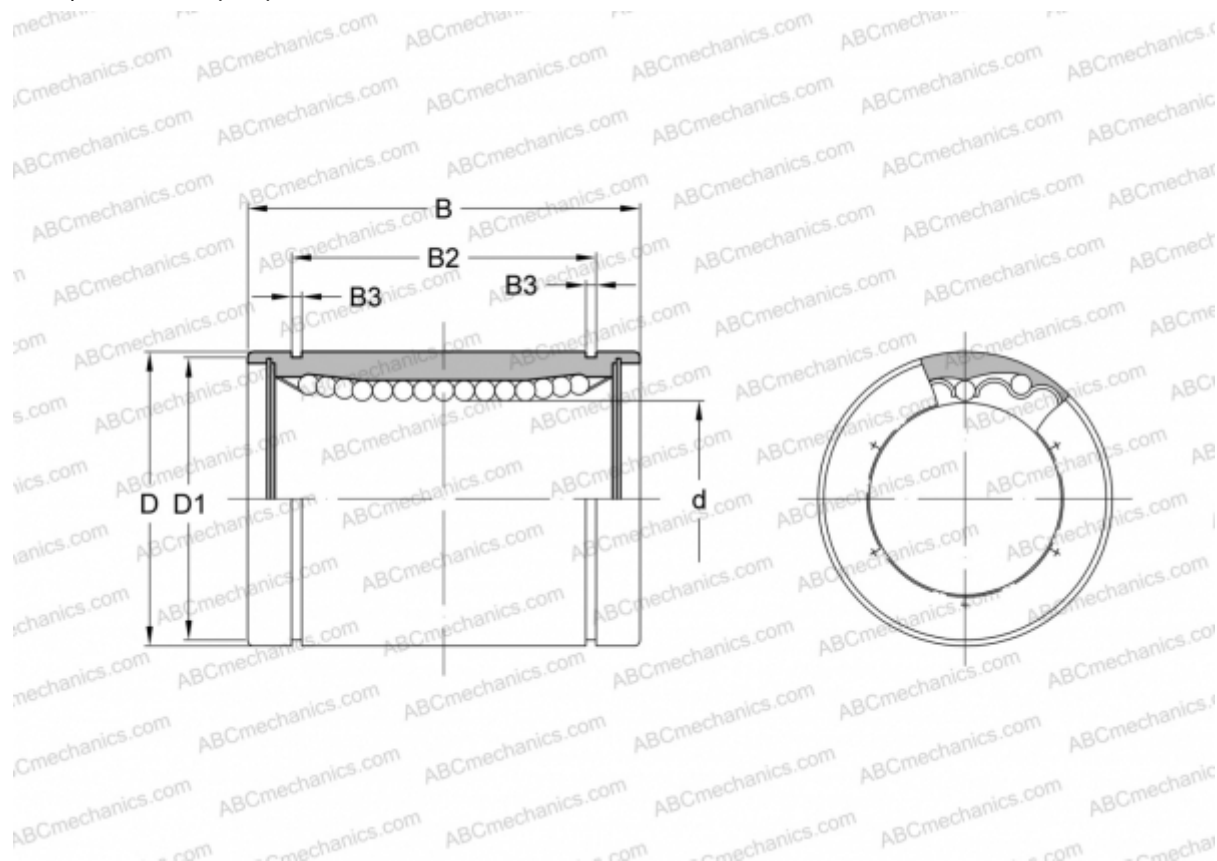


## SWS 32 NB

Шариковые втулки

ТИП: Цилиндрические линейные направляющие, Шариковые втулки, Стандартные, Закрытая конструкция, Тип SW, Американский стандарт, Антикоррозионное исполнение, сепаратор из нержавеющей стали (NB)



### Технические характеристики

#### РАЗМЕРЫ, ММ

d	50,800
D	76,200
B	101,600
D1	72,085
B2	81,070
B3	2,616

**МАССА, КГ** 1,310

**ПРОИЗВОДИТЕЛЬ** [NB](#)