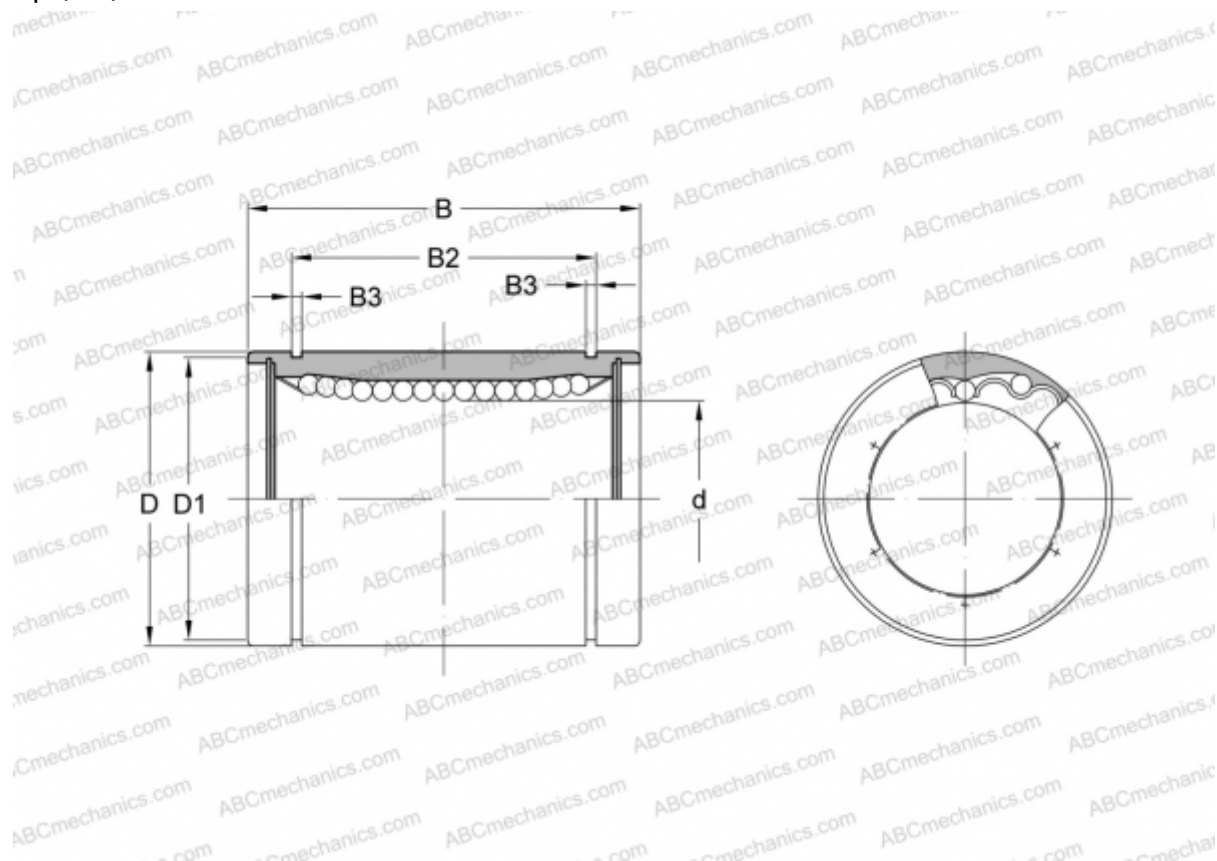


SWS 12G NB

Шариковые втулки

ТИП: Цилиндрические линейные направляющие, Шариковые втулки, Стандартные, Закрытая конструкция, Тип SW, Американский стандарт, Антикоррозионное исполнение, Пластиковый сепаратор (NB)



Технические характеристики

РАЗМЕРЫ, ММ

d	19,050
D	31,750
B	41,275
D1	29,870
B2	29,610
B3	1,422

МАССА, КГ 0,104

ПРОИЗВОДИТЕЛЬ [NB](#)