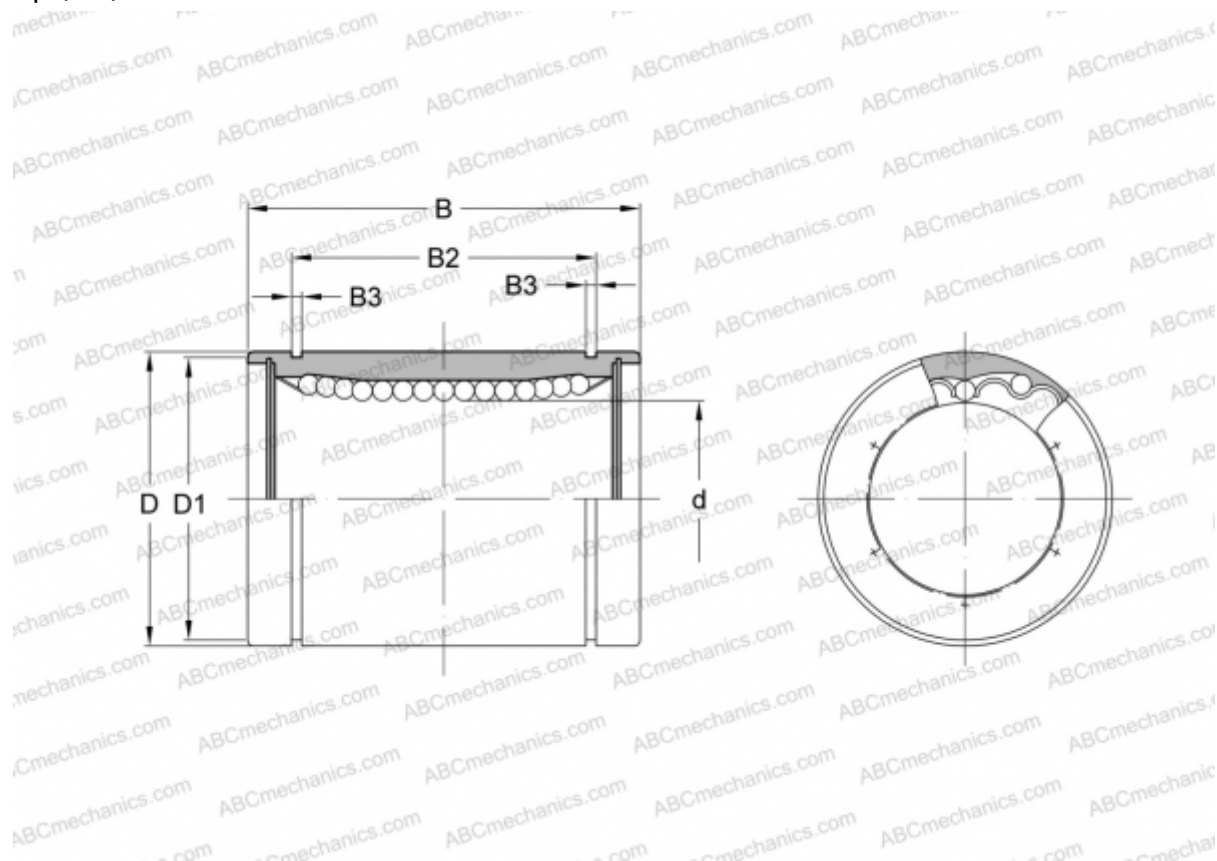


## SWS 24G NB

Шариковые втулки

ТИП: Цилиндрические линейные направляющие, Шариковые втулки, Стандартные, Закрытая конструкция, Тип SW, Американский стандарт, Антикоррозионное исполнение, Пластиковый сепаратор (NB)



### Технические характеристики

#### РАЗМЕРЫ, ММ

d	38,100
D	60,325
B	76,200
D1	56,870
B2	61,260
B3	2,184

**МАССА, КГ** 0,720

**ПРОИЗВОДИТЕЛЬ** [NB](#)