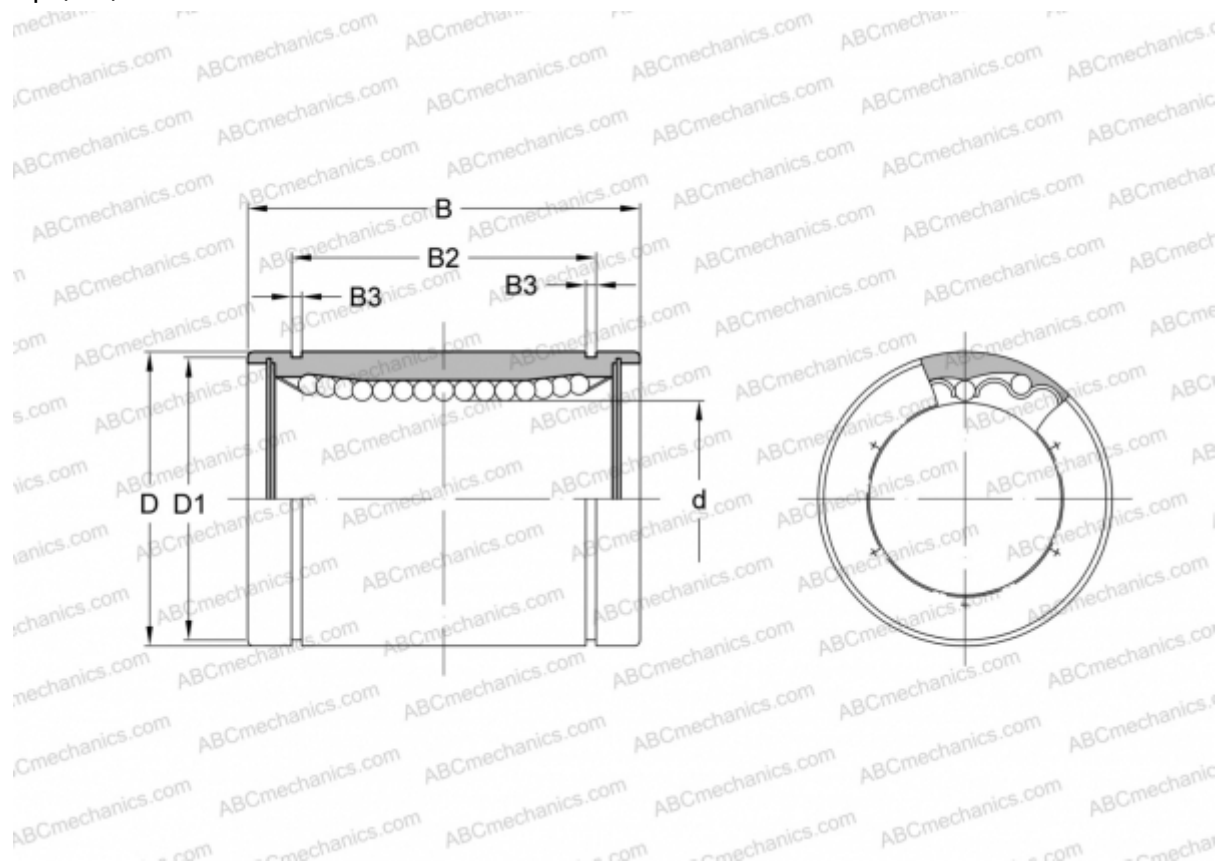


SWS 32G NB

Шариковые втулки

ТИП: Цилиндрические линейные направляющие, Шариковые втулки, Стандартные, Закрытая конструкция, Тип SW, Американский стандарт, Антикоррозионное исполнение, Пластиковый сепаратор (NB)



Технические характеристики

РАЗМЕРЫ, ММ

| | |
|----|---------|
| d | 50,800 |
| D | 76,200 |
| B | 101,600 |
| D1 | 72,085 |
| B2 | 81,070 |
| B3 | 2,616 |

МАССА, КГ 1,310

ПРОИЗВОДИТЕЛЬ [NB](#)