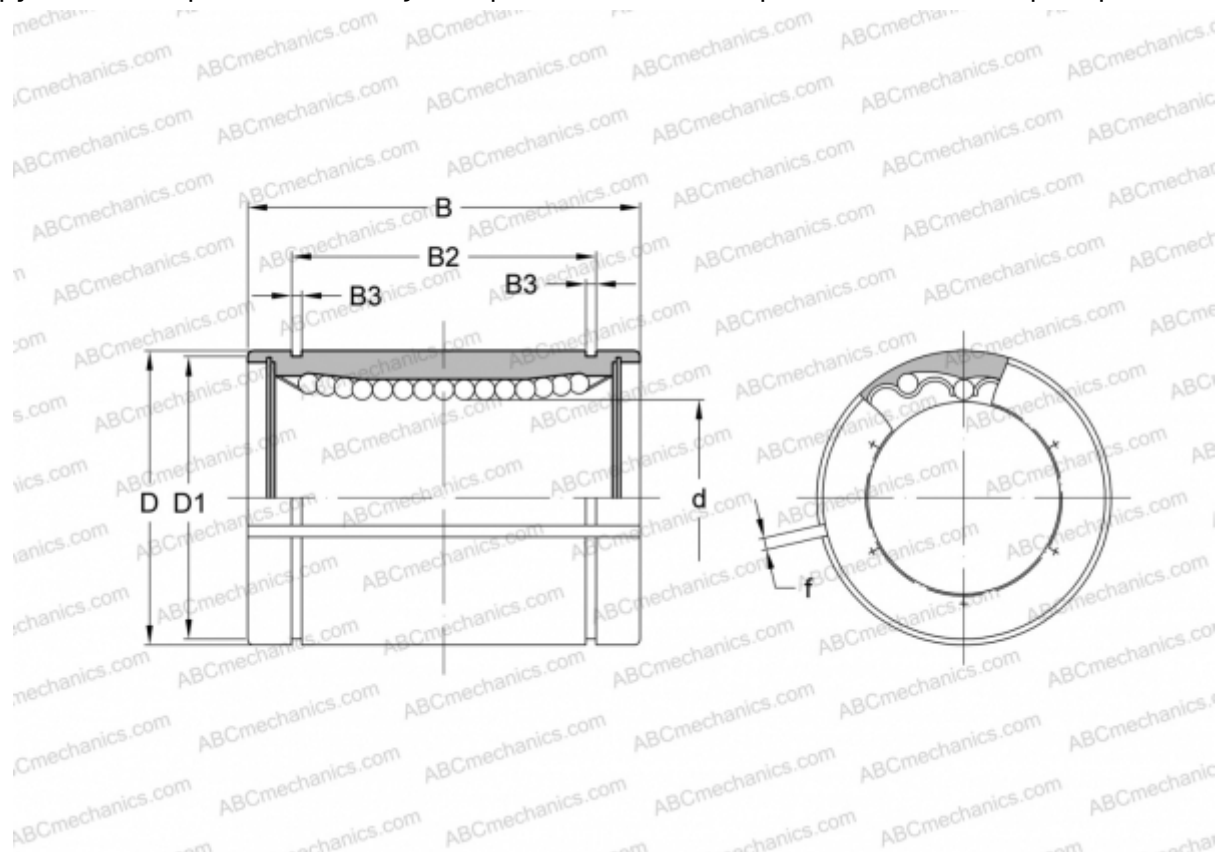


## SW 12-AJ NB

Шариковые втулки

ТИП: Цилиндрические линейные направляющие, Шариковые втулки, Стандартные, С регулируемым зазором, Тип SW..AJ, Американский стандарт, Стальной сепаратор (NB)



### Технические характеристики

#### РАЗМЕРЫ, ММ

d	19,050
D	31,750
B	41,275
D1	29,870
B2	29,610
B3	1,422
f	1,500

**МАССА, КГ** 0,102

**ПРОИЗВОДИТЕЛЬ** [NB](#)