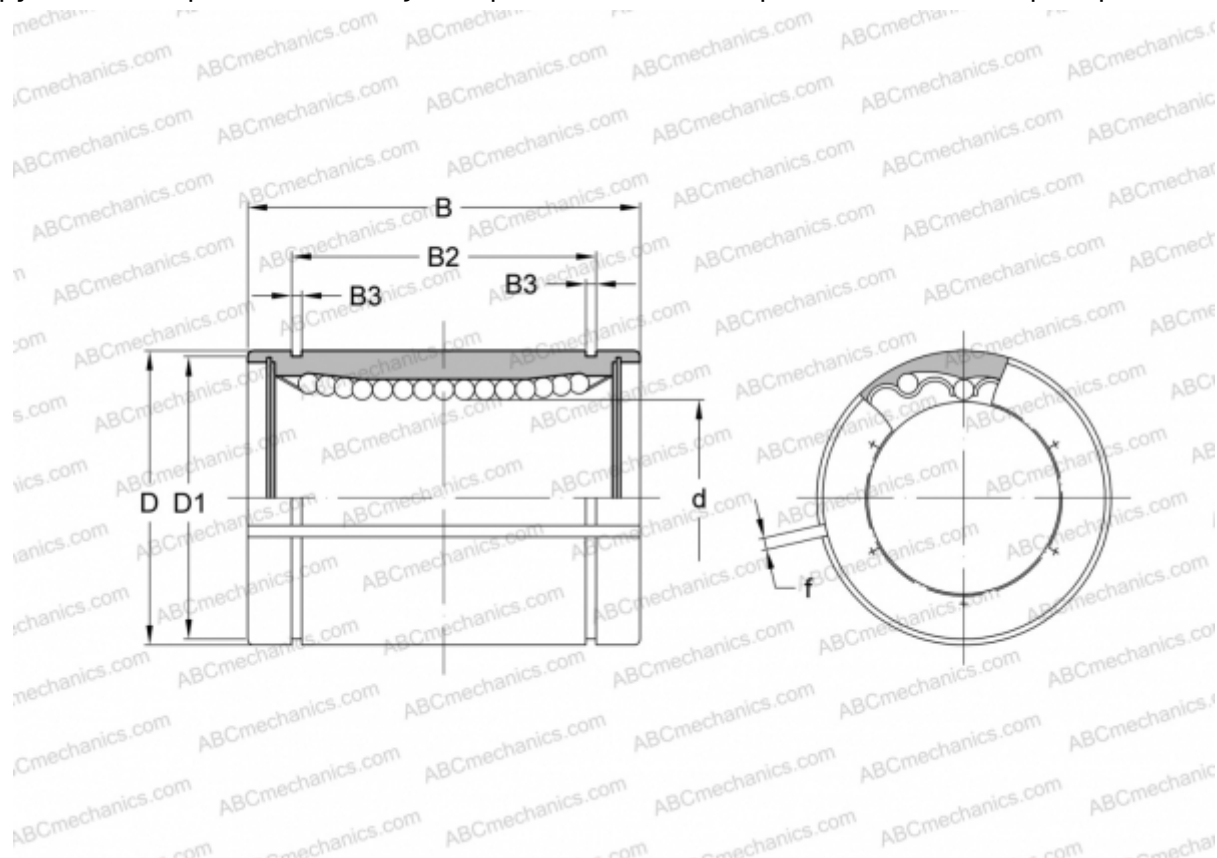


SW 40-AJ NB

Шариковые втулки

ТИП: Цилиндрические линейные направляющие, Шариковые втулки, Стандартные, С регулируемым зазором, Тип SW..AJ, Американский стандарт, Стальной сепаратор (NB)



Технические характеристики

РАЗМЕРЫ, ММ

d	63,500
D	95,250
B	127,000
D1	90,220
B2	100,990
B3	3,048
f	3,000

МАССА, КГ 2,560

ПРОИЗВОДИТЕЛЬ [NB](#)