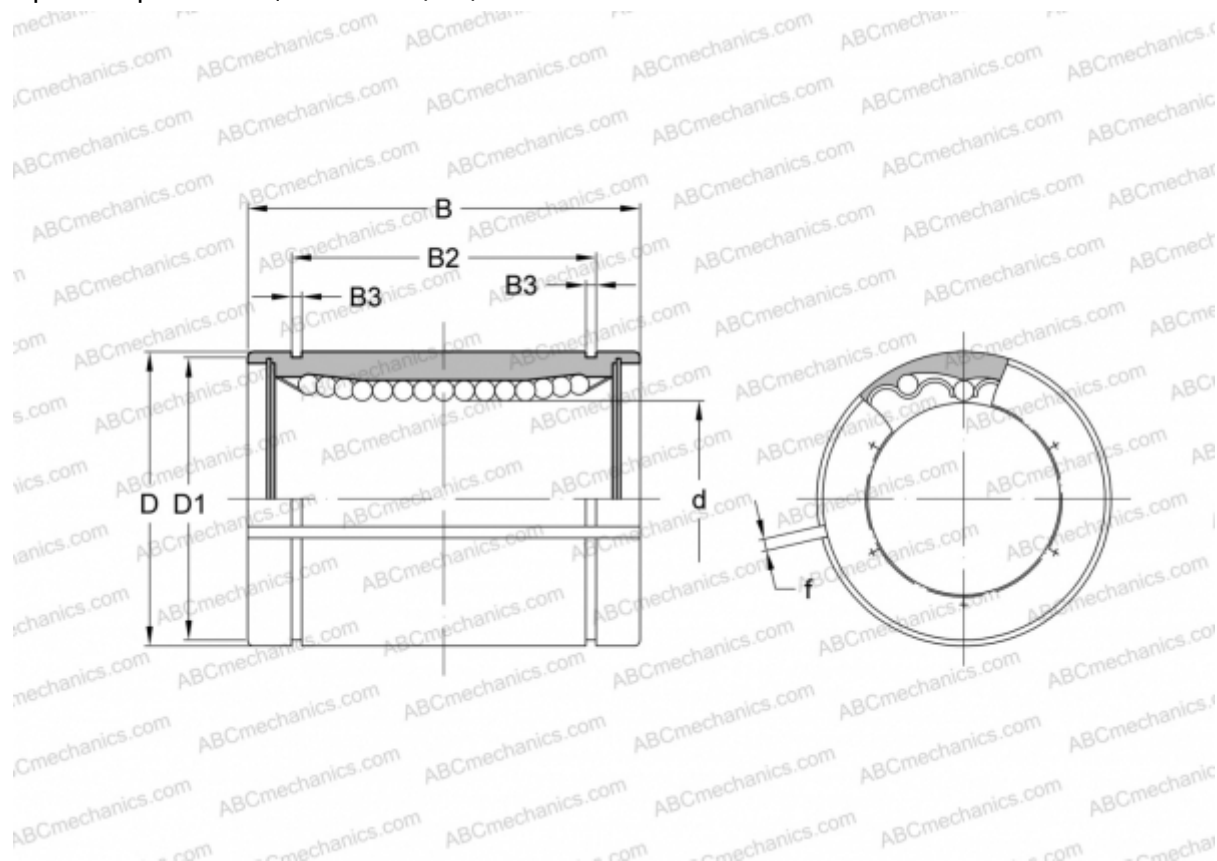


## SWS 10-AJ NB

Шариковые втулки

ТИП: Цилиндрические линейные направляющие, Шариковые втулки, Стандартные, С регулируемым зазором, Тип SW..AJ, Американский стандарт, Антикоррозионное исполнение, сепаратор из нержавеющей стали (NB)



### Технические характеристики

#### РАЗМЕРЫ, ММ

d	15,875
D	28,575
B	38,100
D1	26,899
B2	28,040
B3	1,422
f	1,500

**МАССА, КГ** 0,083

**ПРОИЗВОДИТЕЛЬ** [NB](#)