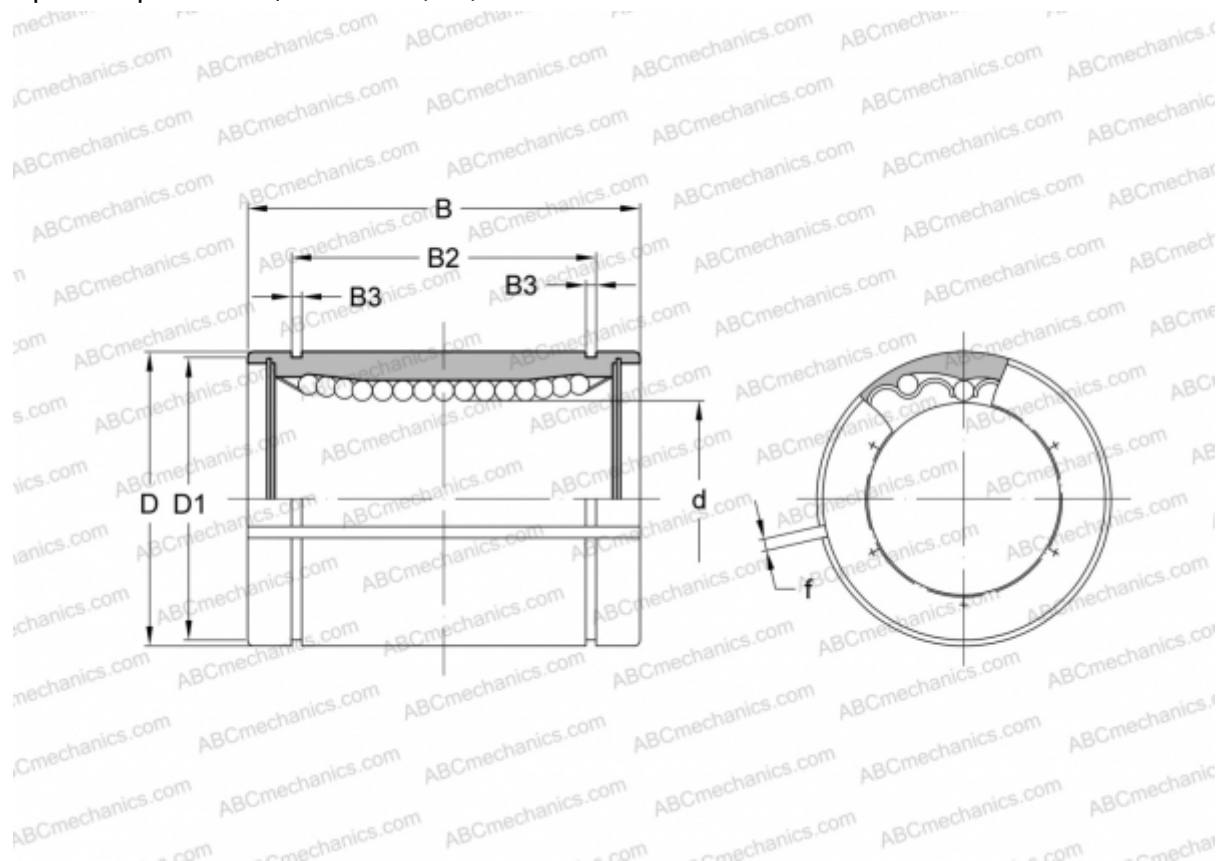


SWS 16-AJ NB

Шариковые втулки

ТИП: Цилиндрические линейные направляющие, Шариковые втулки, Стандартные, С регулируемым зазором, Тип SW..AJ, Американский стандарт, Антикоррозионное исполнение, сепаратор из нержавеющей стали (NB)



Технические характеристики

РАЗМЕРЫ, ММ

d	25,400
D	39,688
B	57,150
D1	37,306
B2	44,570
B3	1,727
f	1,500

МАССА, КГ 0,218

ПРОИЗВОДИТЕЛЬ [NB](#)