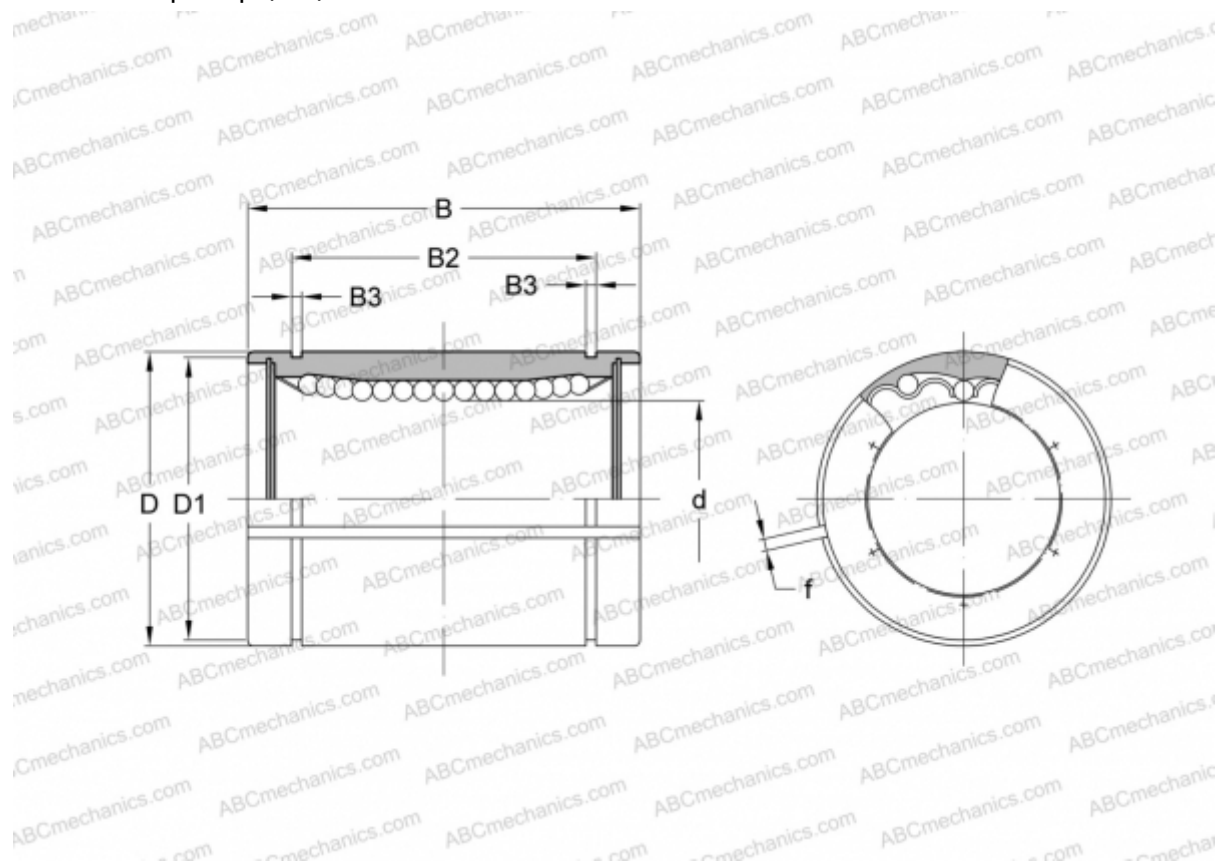


## SWS 20G-AJ NB

Шариковые втулки

ТИП: Цилиндрические линейные направляющие, Шариковые втулки, Стандартные, С регулируемым зазором, Тип SW..AJ, Американский стандарт, Антикоррозионное исполнение, Пластиковый сепаратор (NB)



### Технические характеристики

#### РАЗМЕРЫ, ММ

d	31,750
D	50,800
B	66,675
D1	47,904
B2	50,920
B3	1,727
f	2,500

**МАССА, КГ** 0,455

**ПРОИЗВОДИТЕЛЬ** [NB](#)