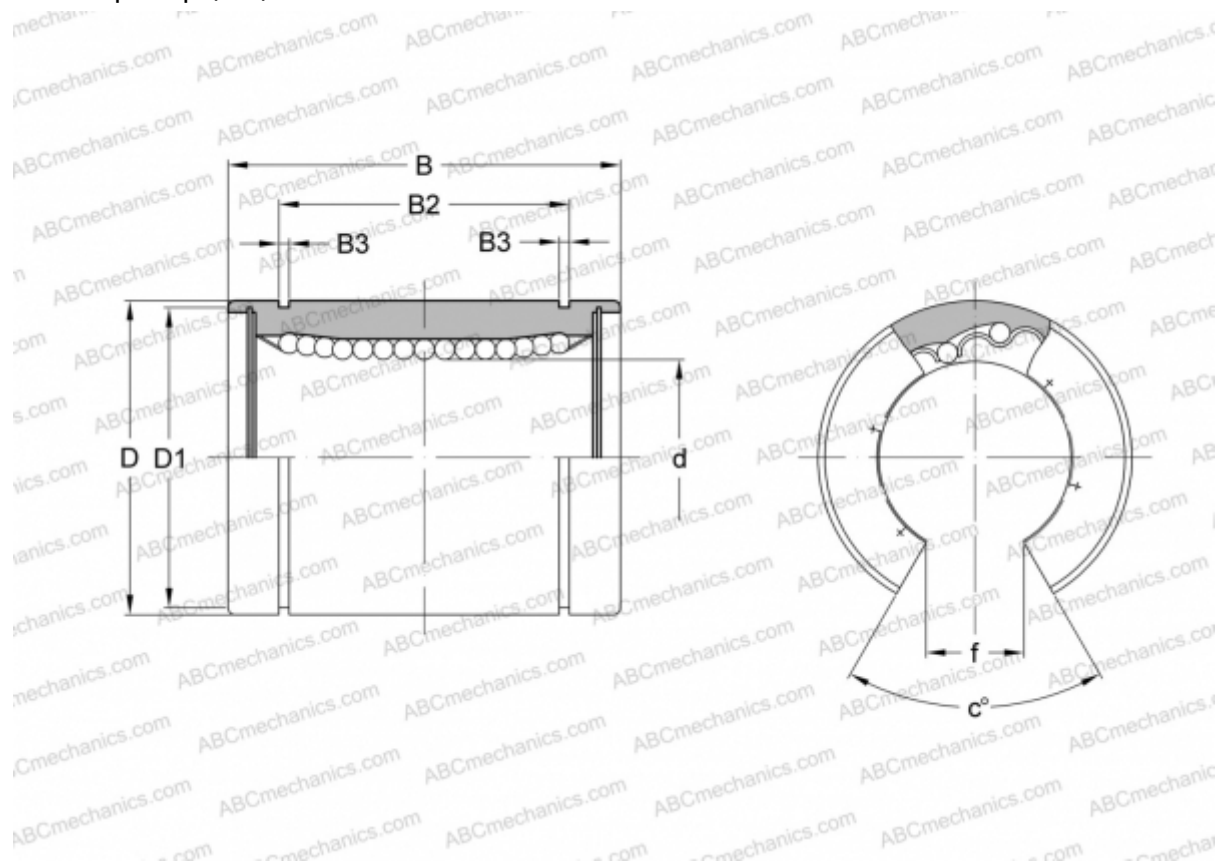


SW 48-OP NB

Шариковые втулки

ТИП: Цилиндрические линейные направляющие, Шариковые втулки, Стандартные, Открытая конструкция, для использования с рельсовым валом, Тип SW..OP, Американский стандарт, Стальной сепаратор (NB)



Технические характеристики

РАЗМЕРЫ, ММ

d	76,200
D	114,300
B	152,400
D1	109,474
B2	120,040
B3	3,048
f	38,100
c	50

МАССА, КГ 3,750

ПРОИЗВОДИТЕЛЬ [NB](#)