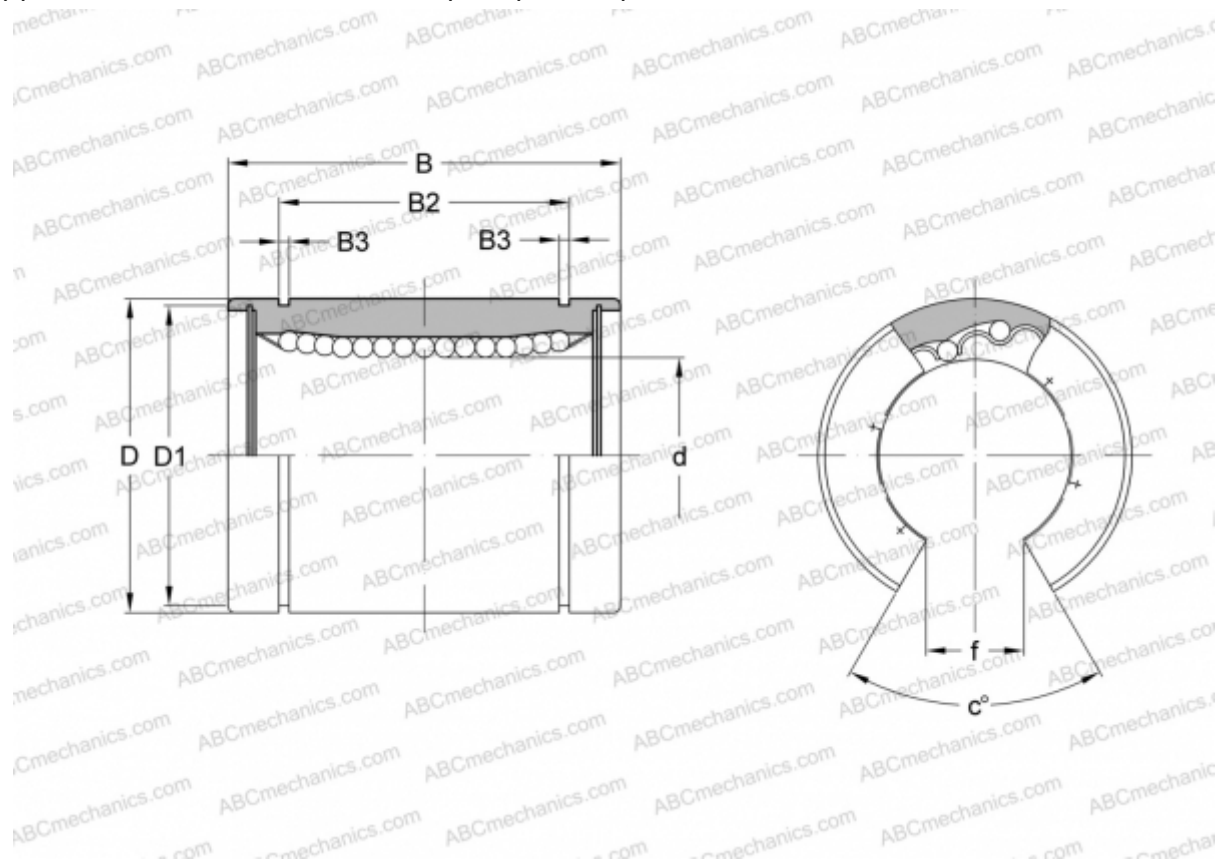


SWS 12-OP NB

Шариковые втулки

ТИП: Цилиндрические линейные направляющие, Шариковые втулки, Стандартные, Открытая конструкция, для использования с рельсовым валом, Тип SW..OP, Американский стандарт, Антикоррозионное исполнение, сепаратор из нержавеющей стали (NB)



Технические характеристики

РАЗМЕРЫ, ММ

d	19,050
D	31,750
B	41,275
D1	29,870
B2	29,610
B3	1,422
f	11,113
c	60

МАССА, КГ 0,086

ПРОИЗВОДИТЕЛЬ [NB](#)